

PL

WENTYLATORY OSIOWE
Dokumentacja techniczno-ruchowa /
Podręcznik eksploatacji



Model
VENTS Quiet-S
VENTS Quiet Style





UWAGA!

W celu zapewnienia długotrwałej i niezawodnej pracy wentylatora należy przestrzegać wymogów niniejszego Podręcznika eksploatacji.

Wszystkie działania związane z podłączeniem, konserwacją oraz naprawą Urządzenia, mogą być wykonywane wyłącznie po odłączeniu zasilania.

Montaż oraz konserwacja mogą być przeprowadzane tylko przez osoby posiadające prawo do samodzielnej pracy z urządzeniami o napięciu do 1000 V po zapoznaniu się z niniejszym Podręcznikiem eksploatacji.

Jednofazowa sieć zasilająca, do której podłącza się Urządzenie powinna odpowiadać obowiązującym przepisom. Stacjonarna instalacja elektryczna powinna być wyposażona w wyłącznik automatyczny. Podłączenie należy wykonać poprzez wyłącznik automatyczny QF wbudowany do stacjonarnej instalacji elektrycznej. Szczelina między stykami wyłącznika automatycznego na wszystkich biegunach powinna mieć nie mniej niż 3 mm. Przed montażem wentylatora należy upewnić się, że nie doszło do żadnych widocznych uszkodzeń wirnika, obudowy, panelu frontowego oraz, że w strefie przepływu powietrza oraz w obudowie nie znajdują się żadne ciała obce, które mogą uszkodzić wirnik.

Konstrukcja wentylatora jest stale unowocześniana i dlatego niektóre modele mogą różnić się od opisanych w niniejszym Podręczniku eksploatacji.

Należy przestrzegać wymogów niniejszego Podręcznika eksploatacji w celu zapewnienia długotrwałej i niezawodnej pracy wentylatora.



UWAGA!

W czasie montażu nie można dopuścić do deformacji obudowy wentylatora! Deformacja obudowy może doprowadzić do zaklinowania się wirnika oraz wzrostu poziomu hałasu.

Użytkowanie Urządzenia niezgodnie z jego przeznaczeniem, jakakolwiek modyfikacja oraz zmiana konstrukcji Urządzenia są zabronione.

Należy zapobiegać przedostawaniu się dymu, czadu oraz innych produktów spalania do pomieszczenia przez otwarte kominy lub inne urządzenia przeciwpożarowe, a także wyeliminować możliwość powstania ciągu wstecznego gazów z urządzeń, które wykorzystują gaz lub są źródłem otwartego ognia.

W powietrzu przepływającym przez system wentylacyjny nie powinny znajdować się cząstki kurzu, substancje lepkie i materiały włókniste.



UWAGA!

Należy przestrzegać wymogów niniejszego Podręcznika eksploatacji w celu zapewnienia długotrwałej i niezawodnej pracy wentylatora.

Nie należy używać danego urządzenia w otoczeniu zawierającym substancje łatwopalne i zagrażające wybuchem, takie jak np.: alkohol, benzyna, itp.

Nie należy zakrywać ani zasłaniać wlotów oraz wylotów, ponieważ uniemożliwia to optymalny przepływ powietrza.

Nie należy siadać na urządzeniu, a także ustawiać na nim innych przedmiotów.

Płyta timera znajduje się pod napięciem sieci.

Przed rozpoczęciem wprowadzania zmian w ustawieniach należy wyłączyć zasilanie. W skład dostawy wentylatora wchodzi specjalnie opracowany śrubokręt z tworzywa sztucznego przeznaczony do regulacji parametrów wentylatora. Do regulacji ustawień wentylatora należy używać tylko śrubokrętu wykonanego z tworzywa sztucznego, wchodzącego w skład dostawy wentylatora.

Należy przestrzegać wymogów niniejszego Podręcznika eksploatacji w celu zapewnienia długotrwałej i niezawodnej pracy wentylatora.



UWAGA!

Z wyrobu mogą korzystać dzieci w wieku od lat 8 oraz osoby z ograniczonymi zdolnościami fizycznymi, sensorycznymi lub umysłowymi, a także mające niedostateczne doświadczenie lub wiedzę, pod warunkiem, że przebywają wówczas pod nadzorem albo zostały odpowiednio przeszkolone w zakresie bezpiecznego użytkowania urządzenia i zdają sobie sprawę z możliwych zagrożeń.



Produkt oznaczono ikoną przekreślonego kosza. Oznacza to że nie wolno wyrzucać produktu/sprzętu łącznie z innymi odpadami. Kto wbrew powyższemu zakazowi umieszcza zużyty sprzęt łącznie z innymi odpadami, podlega karze grzywny. Każdy użytkownik, a w tym każde gospodarstwo domowe, ma obowiązek przekazać zużyty sprzęt do wyznaczonego punktu zbiórki w celu właściwego przetworzenia. Informacji o punktach zbiórki udziela punkt informacyjny w lokalu sprzedażowym w którym zakupiono sprzęt a także każdy Urząd Miasta lub Gminy. Sprzęt elektryczny/elektroniczny przeznaczony do utylizacji należy do kategorii odpadów niebezpiecznych dla ludzi oraz środowiska naturalnego z uwagi na obecność substancji, mieszanin substancji oraz części składowych które mogą zanieczyścić lub skażić wodę, glebę oraz powietrze. Prawidłowa utylizacja pozwala nie tylko na uniknięcie tych negatywnych konsekwencji lecz również na odzyskanie cennych surowców, takich jak miedź, cyna, szkło, żelazo.

Przed montażem Urządzenia prosimy uważnie przeczytać niniejszy Podręcznik eksploatacji. Przestrzeganie wymogów Podręcznika eksploatacji wpływa na niezawodne użytkowanie Urządzenia w ciągu całego okresu jego eksploatacji. Podręcznik eksploatacji należy przechowywać przez cały okres użytkowania urządzenia, ponieważ zawarte są w nim wymagania, dotyczące eksploatacji wyrobu.

KOMPLET DOSTAWY

1. Wentylator – 1 szt..
2. Wkręty z kółkami – 4 szt..
3. Śrubokręt z tworzywa sztucznego (tylko do modeli z wyłącznikiem czasowym) – 1 szt..
4. Wymienne panele dekoracyjne – 2 szt. (rys. 4).
5. Podręcznik eksploatacji – 1 szt..
6. Opakowanie – 1 szt..

OPIS SKRÓCONY

Urządzenie to wentylator osiowy, zapewniający wentylację wywiewną w niewielkich i średniej wielkości pomieszczeniach mieszkalnych. Wentylator produkowany jest dla kanałów o średnicy 100 mm. Wentylator jest wyposażony w zawór zwrotny, który zapobiega powstawaniu zwrotnego strumienia powietrza przy wyłączonym wentylatorze.

Opis opcji wentylatora:



V: Wentylator jest włączany i wyłączany przy pomocy wbudowanego wyłącznika sznurkowego.



TP: Po wyłączeniu wyłącznika zewnętrznego, wentylator nadal pracuje w okresie, nastawionym przez timer opóźniający wyłączenie w ciągu od 2 do 30 minut.



T1: Po włączeniu wyłącznika zewnętrznego, wentylator zostaje włączony po okresie T1, nastawionym przez timer opóźniający włączenie w ciągu od 0 do 2 minut. Po wyłączeniu wyłącznika zewnętrznego, wentylator nadal pracuje w okresie, nastawionym przez timer opóźniający wyłączenie w ciągu od 2 do 30 minut.

TH: Wentylator włącza się w przypadku wzrostu ustawionego poziomu wilgotności w pomieszczeniu w zakresie od 60 do 90 %. Po obniżeniu poziomu wilgotności do ustawionej wartości, wentylator pracuje nadal przez okres czasu, ustawiony na podstawie timera, opóźniającego jego wyłączenie (w zakresie od 2 do 30 min.)

Wentylator można uruchomić w trybie ręcznym, na przykład za pomocą wyłącznika oświetlenia.

Po wyłączeniu wyłącznika wentylator pracuje nadal przez okres czasu, ustawiony na podstawie timera, opóźniającego jego wyłączenie (w zakresie od 2 do 30 min.)



TP: Przy zadziałaniu czujnika ruchu następuje włączenie wentylatora Quiet-S. Czujnik ruchu ma zasięg od 1 do 4 metrów i kąt pola widzenia 100°. Po ustaniu ruchu, wentylator pracuje nadal przez okres czasu, ustawiony na podstawie timera, opóźniającego jego wyłączenie (w zakresie od 2 do 30 min.)



12: Wentylator posiada silnik o obniżonym bezpiecznym napięciu zasilającym 12 V/50 Hz.

Możliwe kombinacje opcji: **VT, VTH, V12.**

UWAGA! Wentylatory Quiet-S oraz Quiet STYLE mają różne panele czołowe, natomiast montaż, zasady użytkowania oraz konserwacji są identyczne.

ZASADY UŻYTKOWANIA

Wentylator jest przeznaczony dla podłączenia do jednofazowej sieci prądu przemiennego: 220...240 V / 50 Hz lub 220...240 V / 60 Hz (w zależności od modelu, patrz informacje umieszczone na naklejce na obudowie wentylatora). Quiet S 12 i Quiet STYLE 12 należy podłączać do sieci o napięciu 12 V i o częstotliwości 50 Hz lub do sieci 220...240 V i o częstotliwości 50 Hz za pomocą transformatora obniżającego napięcie, np. TRF 220/12-25 (nie wchodzi w skład kompletu dostawy, do nabycia oddzielnie). Wentylator należy użytkować w temperaturze otoczenia od +1 °C do +45 °C. Stopień ochrony przed dostępem do części niebezpiecznych i wnikaniem wody IP45.

MONTAŻ

Wentylator jest zaprojektowany do montażu ściennego (rys. 1) lub sufitowego (rys. 2) oraz połączenia z pionem wentylacyjnym lub kanałem okrągłym o odpowiedniej średnicy.

Uwaga! W przypadku montażu w pozycji pionowej wentylator należy zabezpieczyć przed przedostawaniem się opadów atmosferycznych i kondensatu. Nie należy montować wentylatora z bezpośrednim wylotem powietrza do góry (rys. 3).

Schemat montażu wentylatora przedstawiony jest na rys. 5–13.

Schematy połączeń elektrycznych przedstawione są na rys. 14–17.

Ustawienie timera opóźniającego włączenie i wyłączenie oraz ustawienie progu poziomu wilgotności jest pokazane na rys. 18.

Uwaga! Tylko dla T1.

Jeżeli a) timer opóźniający włączenie został aktywowany przez wyłącznik zewnętrzny, wyłącznik oświetlenia, czujnik ruchu lub czujnik wilgotności oraz b) jeżeli podczas odliczania czasu przez timer opóźniający włączenie nastąpi skasowanie czynności, tzn. wyłączenie zewnętrznego wyłącznika, zaprzestanie ruchu, obniżenie poziomu wilgotności poniżej granic ustawionej wartości, wtedy wentylator pozostaje w poprzednim trybie pracy.

KONSERWACJA

Konserwację urządzenia należy przeprowadzać nie rzadziej niż raz na pół roku. Aby zdjąć pokrywę czołową, należy ostrożnie podważyć pokrywę obok zatrzasków, używając do tego celu płaskiego śrubokrętu (rys. 20). Do czyszczenia wentylatora należy używać miękkich tkanin oraz pędzła zwilżonego w roztworze wodnym detergentu (rys. 21–22).

UWAGA! Należy unikać przedostawania się płynów do zespołów elektrycznych urządzenia.

Po oczyszczeniu powierzchni wentylatora należy wytrzeć go do sucha.

ZASADY TRANSPORTU I PRZECHOWYWANIA

Urządzenie należy przewozić w opakowaniu producenta. Urządzenie powinno być przechowywane w opakowaniu fabrycznym w temperaturze otoczenia od +5 °C do +40 °C oraz wilgotności względnej nie większej niż 80 %. Pomieszczenie przeznaczone do przechowywania nie powinno zawierać kurzu, oparów kwasów i zasad o właściwościach żrących.

GWARANCJA PRODUCENTA

Wentylator został wyprodukowany przez przedsiębiorstwo „Ventilation Systems” Prywatna Spółka Akcyjna (zwane dalej -Producentem). Niniejszy produkt jest odpowiednim do norm, standardów i dyrektyw obowiązujących w zakresie niskiego napięcia oraz kompatybilności elektromagnetycznej. Niniejszy produkt odpowiada postanowieniom Dyrektywy Rady Europejskiej Wspólnoty Gospodarczej 2014/30/EU, postanowieniom Dyrektywy niskonapięciowej Rady 2014/35/EU, oraz wymaganiom w zakresie oznakowania CE wg Dyrektywy 93/68/EEC. Niniejszy Certyfikat został wystawiony na podstawie badań, przeprowadzonych na próbkach wspomnianej wyżej produkcji. Gwarancja producenta obejmuje okres 60 miesięcy następujących po dniu sprzedaży Urządzenia poprzez punkt sprzedaży detalicznej, pod warunkiem, że Użytkownik będzie przestrzegał zaleceń producenta dotyczących transportu, przechowywania, montażu i eksploatacji Urządzenia. W razie wystąpienia w trakcie trwania okresu gwarancyjnego usterek w funkcjonowaniu Urządzenia z powodu błędów produkcyjnych Użytkownik ma prawo do nieodpłatnej naprawy takich usterek. Naprawę powinien przeprowadzić serwis producenta. Gwarancyjna obsługa serwisowa obejmuje prace związane z naprawą usterek w funkcjonowaniu Urządzenia, mające na celu umożliwienie wykorzystania Urządzenia zgodnie z jego przeznaczeniem w trakcie trwania okresu objętego gwarancją. Usuwanie usterek jest wykonywane w formie wymiany lub naprawy elementów konstrukcyjnych Urządzenia lub jego części i podzespołów.

Naprawa gwarancyjna nie obejmuje:

- okresowej obsługi technicznej;
- montażu/demontażu Urządzenia;
- ustawienia Urządzenia.

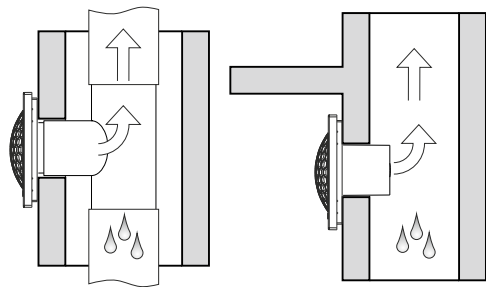
W celu dokonania naprawy gwarancyjnej Użytkownik musi przekazać producentowi Urządzenie wraz z Podręcznikiem eksploatacji, zawierającym datę sprzedaży oraz z dowodem zakupu. Model Urządzenia powinien być zgodny z modelem podanym w Podręczniku eksploatacji. W celu dokonania naprawy gwarancyjnej Użytkownik powinien zwrócić się do Sprzedawcy Urządzenia.

Gwarancja producenta nie obejmuje wymienionych poniżej przypadków:

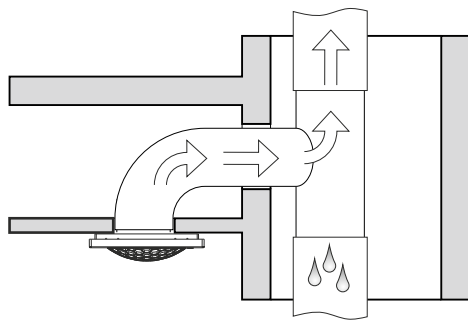
- przekazanie do dyspozycji producenta Urządzenia w komplecie i innym od podanego w Podręczniku eksploatacji, w tym także w przypadku demontażu przez Użytkownika części i zespołów konstrukcyjnych Urządzenia;
- niezgodność typu Urządzenia z danymi podanymi na opakowaniu oraz w Podręczniku eksploatacji;
- dokonanie przez Użytkownika konserwacji oraz obsługi technicznej Urządzenia w niewłaściwym czasie;
- uszkodzenia zewnętrzne Urządzenia (nie są uważane za uszkodzenia zewnętrzne zmiany obudowy wyrobu, wykonanie których jest niezbędne do montażu wyrobu, nie mające wpływu na jego funkcjonalność) lub wewnętrznych części konstrukcyjnych wyrobu;
- zmiany konstrukcji Urządzenia dokonane przez Użytkownika;
- zamiana i wykorzystanie części i zespołów konstrukcyjnych Urządzenia nie przewidzianych przez producenta;
- wykorzystanie Urządzenia do celów nie będących jego bezpośrednim przeznaczeniem;
- nieprzestrzeganie przez Użytkownika zasad sterowania pracą Urządzenia;

- podłączenie do sieci zasilającej o napięciu innym, niż podano w Podręczniku eksploatacji oraz na naklejce na obudowie;
- wystąpienie usterek w pracy Urządzenia na skutek nagłych skoków napięcia w sieci zasilającej;
- dokonanie przez Użytkownika samodzielnych napraw Urządzenia;
- dokonanie napraw Urządzenia przez osoby nie mające na to zezwolenia wydanego przez producenta;
- wygaśnięcie okresu gwarancyjnego użytkowania Urządzenia;
- nieprzestrzeganie przez Użytkownika zasad bezpiecznego transportu Urządzenia;
- nieprzestrzeganie przez Użytkownika zasad przechowywania Urządzenia;
- dokonanie przez osoby trzecie czynności sprzecznych z prawem w stosunku do Urządzenia;
- wystąpienie usterek w pracy Urządzenia na skutek siły wyższej (pożar, powódź, trzęsienie ziemi, działania wojenne jakiegokolwiek rodzaju, itp);
- naruszenie plomb, jeśli takowe są przewidziane;
- nieprzekazanie do dyspozycji producenta Podręcznika eksploatacji zawierającego datę sprzedaży;
- brak karty gwarancyjnej;
- nieprzekazanie do dyspozycji producenta dowodu zakupu potwierdzającego nabycie Urządzenia.

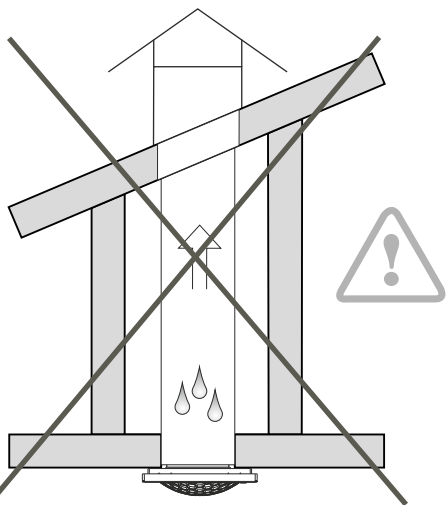
NALEŻY PRZESTRZEGAĆ WSZYSTKICH WYMAGAŃ NINIEJSZEGO PODRĘCZNIKA EKSPLOATACJI, ABY ZAPEWNIĆ DŁUGI NIEPRZERWANY OKRES PRACY URZĄDZENIA. ROSZCZENIA UŻYTKOWNIKA SĄ ROZPATRYWANE PO PRZEDSTAWIENIU PRZEZ NIEGO URZĄDZENIA, DOWODU ZAKUPU ORAZ PODRĘCZNIKA EKSPLOATACJI Z DATĄ SPRZEDAŻY.



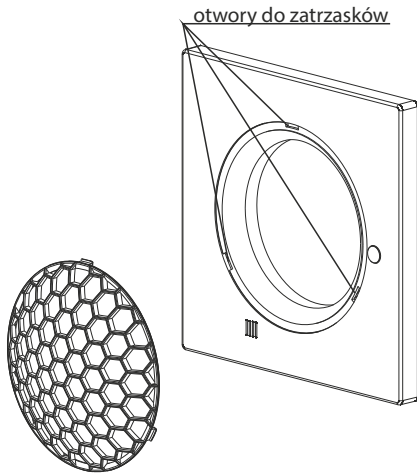
1



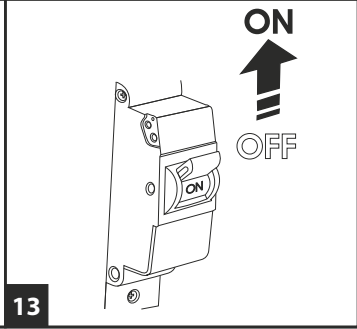
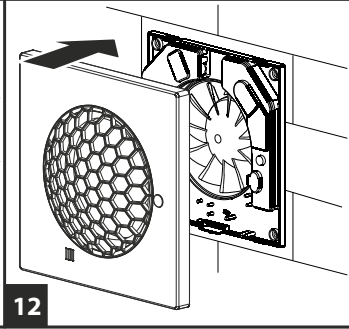
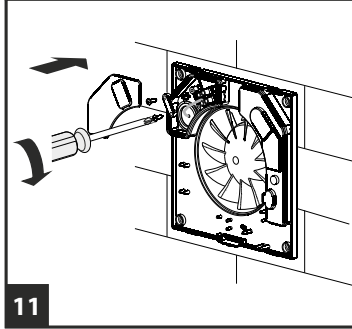
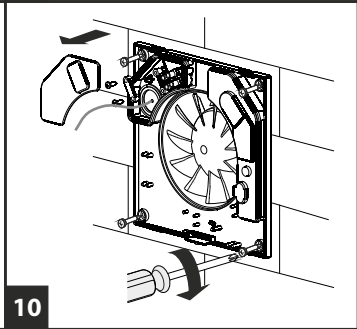
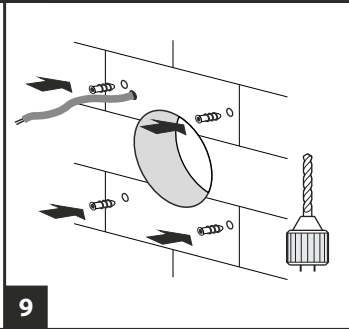
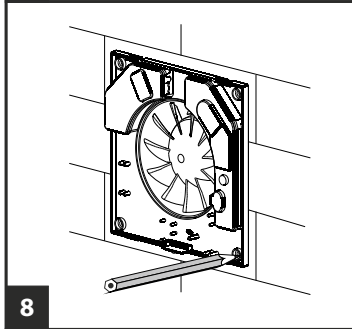
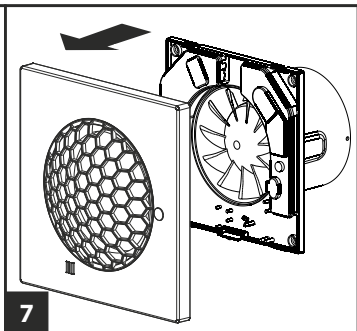
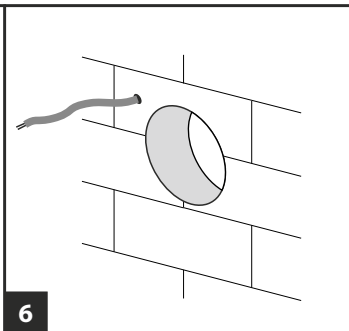
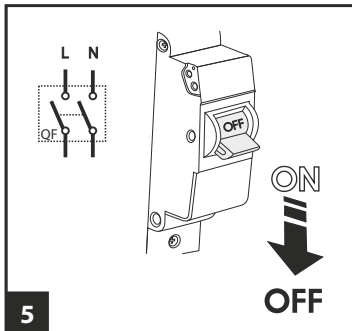
2



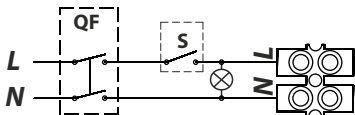
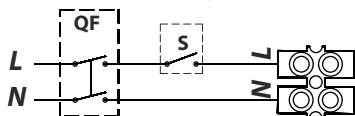
3



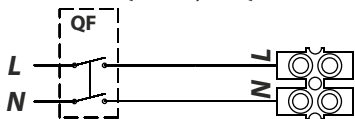
4



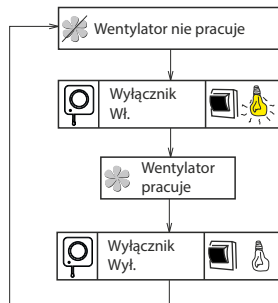
100 Quiet-S, 100 Quiet STYLE



100 Quiet-S V, 100 Quiet STYLE V

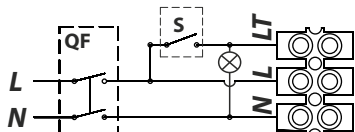
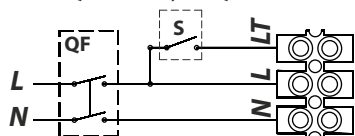


14

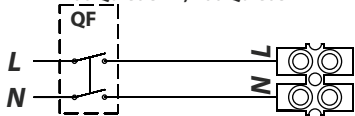


T/T1/VT

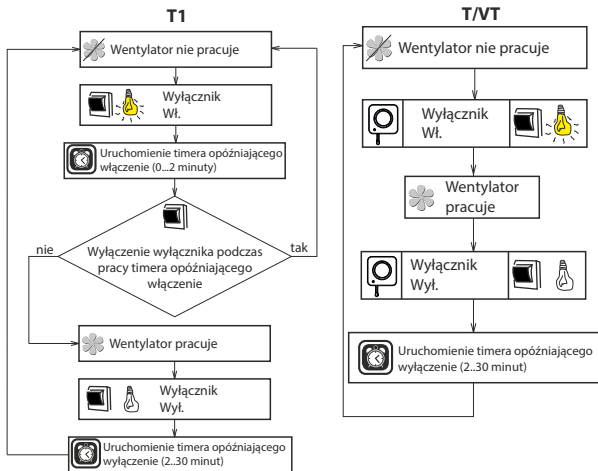
100 Quiet-S T/T1, 100 Quiet STYLE T/T1



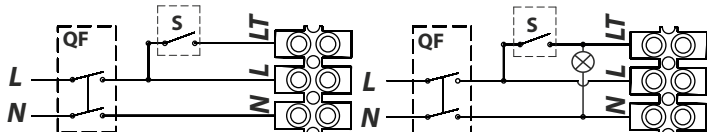
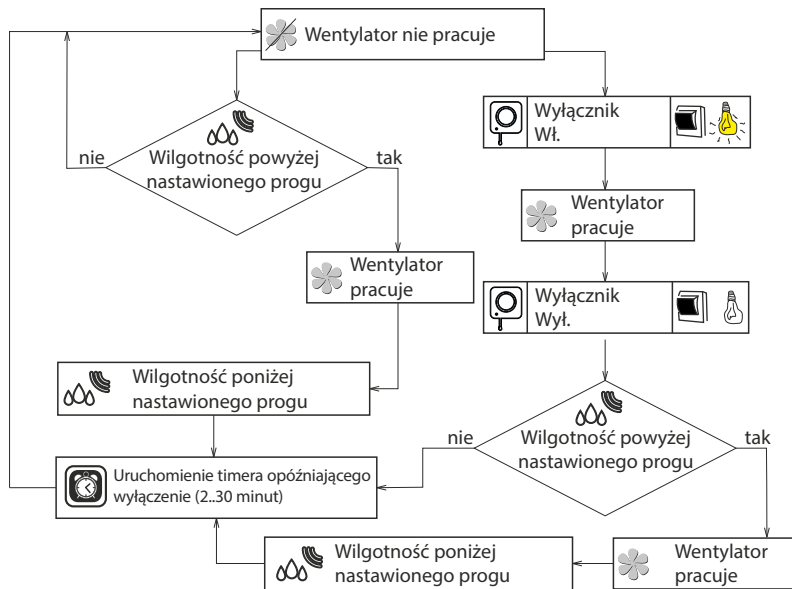
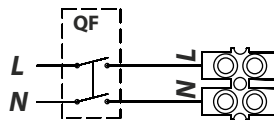
100 Quiet-S VT, 100 Quiet STYLE VT



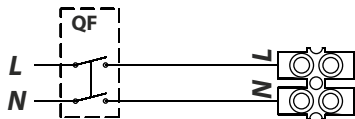
15



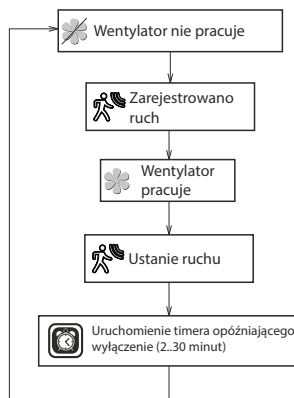
100 Quiet-S TH, 100 Quiet STYLE TH

100 Quiet-S VTH,
100 Quiet STYLE VTH

100 Quiet-S TP



17



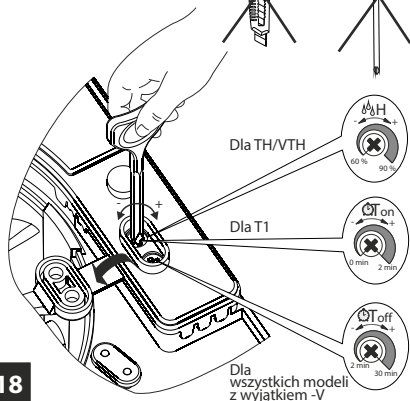
T/T1/TH/TP/VT/VTH

W razie potrzeby dokonać regulowania progu wilgotności obracając pokrętkę potencjometru **H** w kierunku zgodnym z ruchem wskazówek zegara dla zwiększenia lub w kierunku przeciwnym dla zmniejszenia poziomu wilgotności, od 60 % do 90 %.

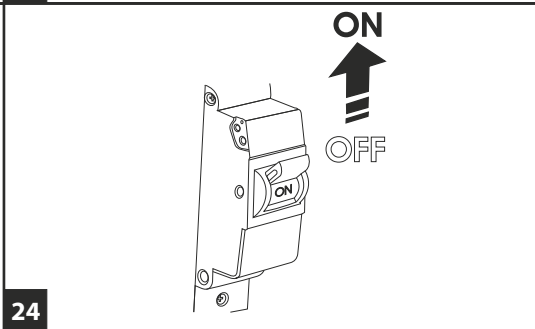
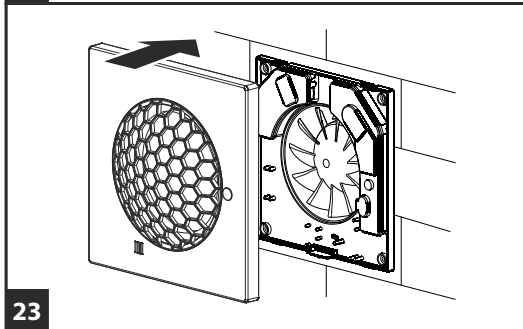
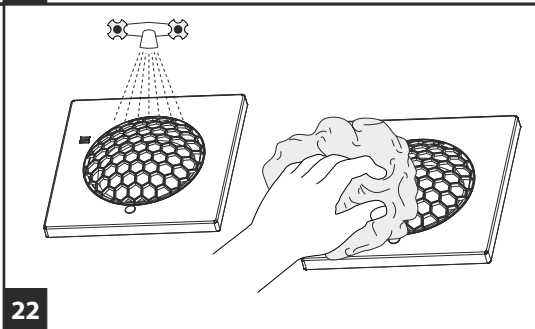
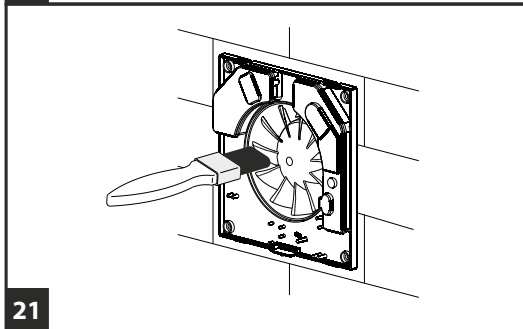
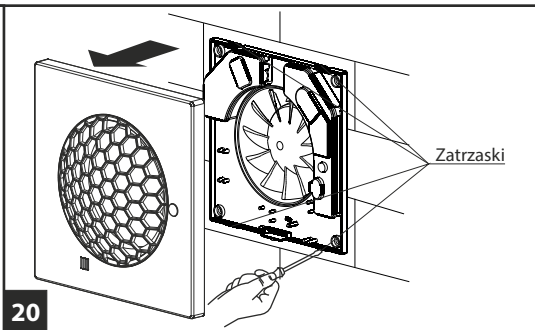
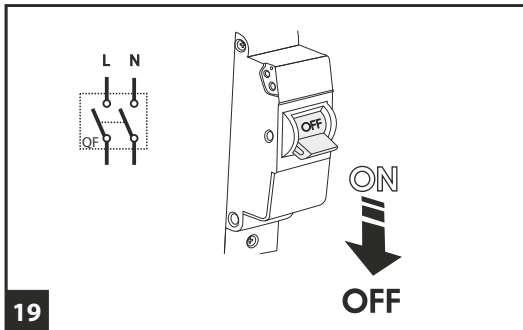
T_{on} W celu regulacji czasu opóźnienia włączenia wentylatora należy obrócić pokrętkę potencjometru **T_{on}** w kierunku zgodnym z ruchem wskazówek zegara dla zwiększenia i odpowiednio, w kierunku przeciwnym do ruchu wskazówek zegara dla zmniejszenia czasu opóźnienia, od 0 do 2 minut).

T_{off} W celu regulacji czasu opóźnienia wyłączenia wentylatora należy obrócić pokrętkę potencjometru **T_{off}** zgodnie z ruchem wskazówek zegara, aby zwiększyć oraz odpowiednio, w kierunku przeciwnym do ruchu wskazówek zegara, aby zmniejszyć czas opóźnienia odpowiednio, od 2 do 30 minut.

Uwaga! Zespół timera znajduje się pod napięciem sieciowym. Regulowanie można przeprowadzać wyłącznie po odłączeniu wentylatora od sieci zasilającej. W skład dostawy wentylatora wchodzi specjalny śrubokręt wykonany z tworzywa sztucznego, który służy do regulacji ustawień wentylatora. Z tego śrubokrętu należy korzystać w razie potrzeby dokonania zmiany czasu opóźnienia włączenia-wyłączenia wentylatora lub zmiany poziomu wilgotności. Do nastawiania nie należy używać śrubokrętu metalowego, noża oraz innych przedmiotów metalowych, ponieważ narzędzia tego typu mogą spowodować uszkodzenie układu elektronicznego.



18



POTWIERDZENIE ODBIORU

Wentylator uznaje się za dopuszczony do eksploatacji

V

T

100 Quiet-S

T1

100 Quiet STYLE

TH

TP

12

Znak kontroli

Data produkcji

Sprzedany przez

(Nazwa i pieczęć sprzedawcy)

Data sprzedaży