

PL

WENTYLATORY KANAŁOWE O
PRZEPŁYWIE MIESZANYM
Dokumentacja techniczno-ruchowa /
Podręcznik użytkownika

www.ventilation-system.com



TT PRO



SPIS TREŚCI

Zestaw standardowy.....	6
Opis skrócony.....	6
Opis opcji wentylatora.....	6
Zasady użytkowania.....	7
Schemat oznaczenia referencyjnego.....	8
Montaż.....	9
Algorytm pracy sterownika.....	10
Konserwacja.....	12
Przechowywanie i transport.....	12
Gwarancja producenta.....	13

Niniejszy Podręcznik użytkownika jest podstawowym dokumentem eksploatacyjnym przeznaczonym dla osób zajmujących się obsługą techniczną i użytkowaniem urządzenia.

Podręcznik użytkownika zawiera treści o przeznaczeniu, składzie, zasadzie działania, budowie i montażu urządzenia (-ń) TT PRO i wszystkich jego modyfikacji.

Personel techniczny i serwisowy powinien posiadać odpowiednie teoretyczne i praktyczne przygotowanie w zakresie systemów wentylacyjnych i przestrzegać zasad dotyczących bezpieczeństwa i higieny pracy oraz norm i standardów budowlanych, obowiązujących na terenie kraju.

Należy przestrzegać zaleceń niniejszego Podręcznika użytkownika oraz wszystkich obowiązujących lokalnych i krajowych norm i standardów budowlanych, technicznych i elektrycznych.

Wszystkie czynności związane z podłączeniem, konfiguracją, konserwacją i naprawą urządzenia należy wykonywać po odłączeniu napięcia zasilania.

Montaż może być przeprowadzana przez osoby posiadające uprawnienia do samodzielnej pracy przy instalacjach elektrycznych o napięciu do 1000 V, po zapoznaniu się z treścią niniejszego Podręcznika użytkownika.

Przed rozpoczęciem montażu urządzenia należy upewnić się, że nie doszło do żadnych widocznych uszkodzeń wirnika, obudowy i kratki. Należy upewnić się, czy w strefie przepływu powietrza i obudowie nie znajdują się żadne ciała obce, mogące uszkodzić wirnik.

Nie dopuszczać do uszkodzenia i deformacji obudowy! Odształcenie obudowy może spowodować zaklinowanie wirnika i wzrost poziomu hałasu.

Zabrania się użytkowania urządzenia w sposób niezgodny z jego

przeznaczeniem oraz dokonywania jakichkolwiek modyfikacji i zmian konstrukcyjnych.

Urządzenie należy chronić przed niekorzystnym wpływem warunków atmosferycznych (deszcz, słońce itp.).

Powietrze, przepływające przez system wentylacyjny, nie może zawierać cząstek kurzu, substancji kleistych i materiałów włóknistych.

Zabrania się eksploatacji urządzenia w środowisku łatwopalnym i w strefie zagrożenia wybuchem (np. alkohol, benzyna, środki owadobójcze).

Nie należy zasłaniać i blokować wlotu i wylotu powietrza, gdyż może to zmniejszyć wydajność pracy urządzenia.

Nie używać urządzenia jako powierzchni roboczej ani miejsca do przechowywania przedmiotów.

Informacje zawarte w niniejszym Podręczniku użytkownika są aktualne w chwili sporządzenia dokumentu. Producent zastrzega sobie prawo do wprowadzenia zmian w zakresie danych technicznych, budowy i elementów konstrukcyjnych urządzenia w dowolnym momencie bez wcześniejszego powiadomienia.

Nigdy nie dotykać urządzenia mokrymi / wilgotnymi rękami lub będąc boso.

Urządzenie nie może być obsługiwane przez osoby (w tym dzieci) o ograniczonej sprawności fizycznej, sensorycznej i umysłowej, a także osoby nieposiadające odpowiedniej wiedzy i doświadczenia, chyba że znajdują się one pod nadzorem osoby odpowiedzialnej za ich bezpieczeństwo lub zostały poinstruowane odnośnie bezpiecznego użytkowania urządzenia i zrozumiały wynikające z tego zagrożenia. Dzieci nie powinny bawić się urządzeniem.

Podłączenie do sieci elektrycznej należy wykonywać przez urządzenie odłączające, posiadające styki rozwiernie na wszystkich biegunach, zabezpieczające całkowite odłączenie zasilania w warunkach III kategorii przepięcia, wbudowane do sieci stacjonarnej zgodnie z przepisami instalacji urządzeń elektrycznych.

Wymianę uszkodzonego przewodu zasilającego należy powierzyć producentowi, serwisowi albo osobie o odpowiednich kwalifikacjach. Jeśli zestaw przewodów zasilających jest uszkodzony, należy go wymienić na specjalny zestaw przewodów dostarczony od producenta lub jego przedstawiciela serwisowego.

Uwaga! Aby uniknąć niebezpieczeństwa związanego z nieumyślnym resetowaniem wyłącznika termicznego, urządzenie to nie może być zasilane przez zewnętrzne urządzenie przełączające (np. wyłącznik czasowy), ani podłączone do regularnie włączanego i wyłączanego obwodu.

Przed usunięciem zabezpieczenia należy upewnić się, że urządzenie zostało odłączone od sieci zasilającej.

Należy podjąć środki ostrożności, aby uniknąć cofania się gazów do pomieszczenia z systemów kominowych lub innych urządzeń spalających paliwo.



Produkt oznaczono ikoną przekreślonego kosza. Oznacza to, że nie wolno wyrzucać produktu/sprzętu łącznie z innymi odpadami. Kto wbrew powyższemu zakazowi umieszcza zużyty sprzęt łącznie z innymi odpadami podlega karze grzywny. Każdy użytkownik, a w tym każde gospodarstwo domowe, ma obowiązek przekazać zużyty sprzęt do wyznaczonego punktu zbiórki w celu właściwego przetworzenia. Informacji o punktach zbiórki udziela punkt informacyjny w lokalu sprzedażowym, w którym zakupiono sprzęt, a także każdy Urząd Miasta lub Gminy. Sprzęt elektryczny/elektroniczny przeznaczony do utylizacji należy do kategorii odpadów niebezpiecznych dla ludzi oraz środowiska naturalnego z uwagi na obecność substancji, mieszanin substancji oraz części składowych, które mogą zanieczyścić lub skażić wodę, glebę oraz powietrze. Prawidłowa utylizacja pozwala nie tylko na uniknięcie tych negatywnych konsekwencji lecz również na odzyskanie cennych surowców, takich jak miedź, cyna, szkło, żelazo.

ZESTAW STANDARDOWY

Wentylator	— 1 szt.
Wkręty z kołkami rozporowymi	— 1 szt.
Wkrętak plastikowy (dotyczy modelu wentylatora z timerem)	— 1 szt.
Podręcznik użytkownika	— 1 szt.
Opakowanie	— 1 szt..

OPIS SKRÓCONY

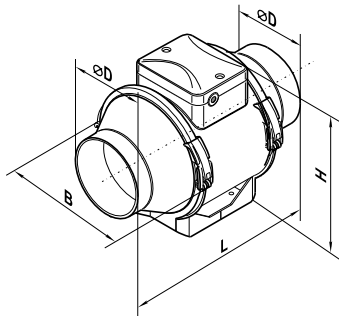
Wentylator kanałowy o przepływie mieszanym jest przeznaczony do wentylacji nawiewnej i wywiewnej pomieszczeń.

Wentylator jest przystosowany do montażu w kanałach wentylacyjnych o średnicy: 100, 125, 150, 160, 250, 250 i 315 mm.

Wentylator jest wyposażony w silnik dwubiegowy.

	Ø D	B	H	L
TT PRO 100	96	167	190/221*	246
TT PRO 125	123	167	190/221*	246
TT PRO 125 S	123	223	250/279*	295
TT PRO 150	146	223	250/279*	295
TT PRO 160	158	233	250/279*	295
TT PRO 250	247	287	323/340*	383
TT PRO 315	310	362	408/424*	445

*TT PRO XXX U/Un/U1/U1n/U2/U2n/P



ZASADY UŻYTKOWANIA

Wentylator jest przeznaczony do podłączenia do jednofazowej sieci prądu przemiennego o napięciu 220...240 V/50 Hz lub 220...240 V/60 Hz.

Wentylator został zaprojektowany do pracy ciągłej bez odłączania od sieci zasilającej.

Kierunek przepływu powietrza musi być zgodny ze strzałką na obudowie wentylatora.

Stopień ochrony przed dostępem do części niebezpiecznych i przenikaniem wody - IPX4.

Wentylatory przeznaczone są do eksploatacji w temperaturze powietrza od +1°C do +40°C.

Napięcie zasilania [V/Hz]	Temperatura transportowanego powietrza [°C]
220-240/50	-25...+60
220/60	-25...+40

SCHEMAT OZNACZENIA REFERENCYJNEGO

TT PRO XXX X

Opcje:

T: timer

R: przewód zasilający z wtyczką

V: przełącznik biegów

U: regulator prędkości z termostatem elektronicznym i wbudowanym czujnikiem temperatury. Algorytm pracy według wskazań temperatury

Un: regulator prędkości z termostatem elektronicznym i zewnętrznym czujnikiem temperatury, mocowanym do przewodu o długości 4 m. Algorytm pracy według wskazań temperatury

U: regulator prędkości z termostatem elektronicznym i wbudowanym czujnikiem temperatury. Algorytm pracy według wskazań timera

U1n: regulator prędkości z termostatem elektronicznym i zewnętrznym czujnikiem temperatury, mocowanym do przewodu o długości 4 m. Algorytm pracy według wskazań timera

U2: regulator prędkości z termostatem elektronicznym i wbudowanym czujnikiem temperatury. Algorytm pracy: włączanie i wyłączanie według wskazań temperatury

U2n: regulator prędkości z termostatem elektronicznym i zewnętrznym czujnikiem temperatury, mocowanym do przewodu o długości 4 m. Algorytm pracy: włączanie i wyłączanie według wskazań temperatury

P: wbudowany bezstopniowy regulator obrotów

Średnica kroćca, mm

Wentylator kanałowy o przepływie mieszanym

MONTAŻ

Wentylator jest przeznaczony do montażu w pozycji pionowej lub poziomej (rys. 1). Zestaw montażowy pozwala na montaż wentylatorów w układzie równoległym lub szeregowym (rys. 2).

Od strony króćca ssawnego należy zainstalować:

- przewód powietrzny o minimalnej długości 1 m (w przypadku montażu w pozycji poziomej)
- daszek, zapobiegający przedostaniu się wilgoci do wentylatora (w przypadku montażu w pozycji pionowej)

Króciec wylotowy powinien być zawsze połączony z przewodem powietrznym.

Schemat montażu wentylatora - rys. 3-11 i 14-19.

Schematy podłączenia do sieci zasilającej - rys. 12-13.

Niektóre modele wentylatora są wyposażone w plastikowy ogranicznik naprzeciwko zacisku L1. W celu podłączenia minimalnej prędkości należy usunąć ogranicznik.

Oznaczenia zacisków:

L1 — zacisk prędkości minimalnej

L2 — zacisk prędkości maksymalnej

QF — wyłącznik automatyczny

S — zewnętrzny przełącznik prędkości

ST — wyłącznik zewnętrzny (np. oświetlenie)

X — zacisk wejściowy.

ALGORYTM PRACY STEROWNIKA

Prędkość obrotowa wentylatora bez dodatkowych opcji może być regulowana za pomocą napięcia i sterowników tyrystorowych. Regulator prędkości jest nabywany osobno.

UWAGA!

Podczas regulacji napięcia należy upewnić się, czy przy zmniejszonej prędkości obrotowej silnika nie występują nietypowe hałasy lub drgania.

Podczas regulacji napięcia prąd silnika może przewyższać prąd znamionowy.

Wentylator jest wyposażony w wyłącznik termiczny bez automatycznego restartu.

Aby ponownie uruchomić przełącznik termiczny należy wyłączyć zasilanie elektryczne.

Znaleźć i usunąć przyczynę przegrzania.

Upewnić się, czy silnik ochłodził się do temperatury roboczej.

Włączyć zasilanie elektryczne.

Wentylatory **TT PRO 100/125/150/160 (R)V** są wyposażone w przełącznik prędkości (rys. 20).

Wentylator **TT PRO T** zaczyna pracować po podaniu napięcia sterującego na zacisk wejściowy **LT** za pomocą wyłącznika zewnętrznego (np. po włączeniu oświetlenia w pomieszczeniu). Po wyłączeniu napięcia sterującego wentylator kontynuuje pracę przez czas ustawiony za pomocą wyłącznika czasowego (od 2 do 30 minut). W celu regulacji czasu opóźnienia wyłączenia wentylatora należy obrócić pokrętko potencjometru T zgodnie z kierunkiem ruchu wskazówek zegara, aby zwiększyć czas opóźnienia lub w kierunku przeciwnym, aby zmniejszyć czas opóźnienia wyłączenia (rys. 20).

UWAGA! Zespół wyłącznika czasowego znajduje się pod napięciem sieciowym. Regulację ustawień można przeprowadzać wyłącznie po odłączeniu wentylatora od sieci zasilającej. W skład zestawu standardowego wentylatora wchodzi specjalny plastikowy wkrętak, służący do regulacji ustawień wentylatora. Wkrętak służy do regulacji czasu opóźnienia wyłączenia wentylatora i zmiany ustawień progu wilgotności.

Do regulacji ustawień wentylatora nie należy używać metalowego wkrętaka, noża ani żadnych innych metalowych przedmiotów, ponieważ mogą uszkodzić płytkę sterującą.

Model wentylatora **TT PRO XXX U/U1/U2(n)** (rys. 22) jest wyposażony w moduł elektroniczny **TSC** (regulator prędkości z termostatem elektronicznym), służący do automatycznej regulacji prędkości obrotowej wentylatora (przepływu powietrza) w zależności od temperatury powietrza.

Na pokrywie skrzynki zaciskowej znajdują się 2 pokrętła sterowania, służące do:

- wstępnego nastawiania prędkości;
- ustawienia progu zadziałania termostatu.

Na pokrywie wentylatora jest umieszczony wskaźnik, sygnalizujący zadziałanie termostatu. Wskaźnik świeci się, gdy temperatura powietrza przewyższa ustawioną wartość.

W celu ustawienia progu zadziałania termostatu należy obrócić pokrętło regulatora temperatury zgodnie z kierunkiem ruchu wskazówek zegara, aby zwiększyć wartość lub w kierunku przeciwnym, aby zmniejszyć wartość.

W celu ustawienia prędkości obrotowej (przepływu powietrza) należy obracać pokrętło regulatora prędkości w analogiczny sposób.

Wentylatory wyposażone są w układy logiczne zależne od temperatury i wyłącznika czasowego:

TT PRO XXX U(n): jeśli temperatura powietrza przekroczy ustawioną wartość, wentylator przełączy się na maksymalne obroty. Gdy temperatura spadnie o 2 °C poniżej nastawionego progu (lub, gdy temperatura pierwotnie wynosiła poniżej nastawionego progu) wentylator obraca się z prędkością, która jest ustawiona za pomocą regulatora prędkości;

TT PRO XXX U1(n): gdy temperatura w pomieszczeniu przewyższa ustawioną wartość, następuje przełączenie wentylatora na maksymalną prędkość.

Gdy temperatura powietrza spada poniżej ustawionego progu, układ opóźnienia wentylatora rozpocznie 5-minutowe odliczanie, po którym wentylator przełączy się na niską prędkość.

TT PRO XXX U2)n: gdy temperatura w pomieszczeniu przewyższa ustawioną wartość, następuje przełączenie wentylatora na maksymalną prędkość.

Gdy temperatura spadnie poniżej nastawionego progu o 2 °C (lub, gdy temperatura pierwotnie wynosiła poniżej nastawionego progu) wentylator wyłączy się.

Wentylator **TT PRO XXX P** (rys. 23) jest wyposażony w regulator prędkości, który umożliwia włączenie i

KONSERWACJA

Konserwację urządzenia należy przeprowadzać nie rzadziej niż raz na pół roku (rys. 34-41). Czynności konserwacyjne należy przeprowadzać po odłączeniu wentylatora od sieci zasilającej. Wentylator należy czyścić przy użyciu miękkiej szmatki lub pędzelka zwilżonego wodą z neutralnym detergentem.

Nie dopuszczać do przedostania się cieczy do części elektrycznych urządzenia (rys. 40).

Po oczyszczeniu należy wytrzeć powierzchnię wentylatora do sucha.

USUWANIE USTEREK

Usterka	Możliwe przyczyny	Sposób naprawy
Po podłączeniu do sieci elektrycznej wentylator nie uruchamia się i nie reaguje na urządzenia sterujące.	Brak podłączenia do sieci zasilającej.	Należy upewnić się, że sieć zasilająca jest podłączona w prawidłowy sposób, jeżeli nie jest - należy usunąć błąd podłączenia.
	Usterka w podłączeniu wewnętrznym.	Skontaktować się ze sprzedawcą.
Zmniejszony przepływ powietrza.	Zanieczyszczony system wentylacyjny.	Oczyścić system wentylacyjny.
Nadmierny hałas, wibracje.	Zanieczyszczony wirnik.	Oczyścić wirnik.
	Wentylator nie jest zamocowany lub nieprawidłowo zmontowany.	Usunąć błąd związany z nieprawidłowym montażem.
	Zanieczyszczony system wentylacyjny.	Oczyścić system wentylacyjny.

TRANSPORT I PRZECHOWYWANIE

- Urządzenie należy przechowywać w opakowaniu fabrycznym w suchym wentylowanym pomieszczeniu o temperaturze +5 ...+40 °C i wilgotności względnej do 70 %.
- Obecność w powietrzu oparów i domieszek o właściwościach korodujących i uszkadzających izolację oraz szczelność połączeń jest niedopuszczalna.
- Podczas załadunku i rozładunku należy korzystać z odpowiednich podnośników, aby zapobiec ewentualnym uszkodzeniom urządzenia.
- Podczas załadunku i rozładunku urządzenia należy przestrzegać zaleceń dotyczących przemieszczania tego typu ładunków.
- Transport jest dozwolony dowolnym środkiem transportu pod warunkiem, że urządzenie będzie zabezpieczone przed opadami atmosferycznymi i uszkodzeniami mechanicznymi. Transport urządzenia jest dozwolony tylko w pozycji roboczej.
- Podczas załadunku i rozładunku należy zabezpieczyć urządzenie przed wstrząsami i uderzeniami.
- Jeśli transport i magazynowanie urządzenia odbywały się w niskiej lub ujemnej temperaturze zaleca się, aby uruchomienie urządzenia nastąpiło nie wcześniej niż po 3-4 godzinach przebywania w warunkach roboczych.

WARUNKI GWARANCJI

Niniejszy produkt jest zgodny z europejskimi normami i standardami oraz wymaganiami w zakresie zabezpieczeń określonymi w Dyrektywie kompatybilności elektromagnetycznej i Dyrektywie niskonapięciowej. Z całą odpowiedzialnością oświadczamy, że niniejszy produkt jest zgodny z zasadniczymi wymaganiami bezpieczeństwa Dyrektywy kompatybilności elektromagnetycznej Parlamentu Europejskiego i Rady 2014/30/UE, Dyrektywy niskonapięciowej 2014/35/UE oraz Dyrektywy w sprawie oznakowania CE 93/68/EWG, które dotyczą zbliżenia ustawodawstw państw członkowskich, odnoszących się do kompatybilności elektromagnetycznej.

Okres gwarancji wynosi 60 miesięcy od dnia sprzedaży urządzenia przez punkt sprzedaży detalicznej pod warunkiem, że użytkownik będzie przestrzegał zaleceń producenta dotyczących transportu, przechowywania, montażu i eksploatacji urządzenia.

Usterki w funkcjonowaniu urządzenia, powstałe w czasie trwania okresu gwarancyjnego z winy producenta, podlegają nieodpłatnej naprawie przez serwis producenta.

Naprawa gwarancyjna obejmuje prace związane z naprawą usterek i ma na celu umożliwienie wykorzystania urządzenia zgodnie z jego przeznaczeniem w trakcie trwania okresu objętego gwarancją.

Usunięcie usterek obejmuje wymianę lub naprawę elementów konstrukcyjnych urządzenia lub jego części i podzespołów.

Naprawa gwarancyjna nie obejmuje:

- okresowej konserwacji;
- montażu/demontażu urządzenia;
- konfiguracji urządzenia.

Warunkiem dokonania naprawy gwarancyjnej jest udostępnienie kompletnego urządzenia serwisowi wraz z Podręcznikiem użytkownika, zawierającym datę sprzedaży oraz przedstawienie dowodu zakupu.

Model urządzenia musi być zgodny z modelem wymienionym w Podręczniku użytkownika.

W przypadku pytań dotyczących obsługi gwarancyjnej prosimy o kontakt ze sprzedawcą.

Gwarancja nie ma zastosowania w przypadku:

- przekazania do dyspozycji producenta urządzenia w zestawie innym niż wymieniony w Podręczniku użytkownika, w tym także w przypadku demontażu przez użytkownika części i zespołów konstrukcyjnych urządzenia;
- niezgodności modelu urządzenia z danymi podanymi na opakowaniu i w Podręczniku użytkownika;
- nieterminowych przeglądów technicznych urządzenia;
- uszkodzeń zewnętrznych obudowy lub wewnętrznych uszkodzeń zespołów konstrukcyjnych urządzenia (uszkodzeniami

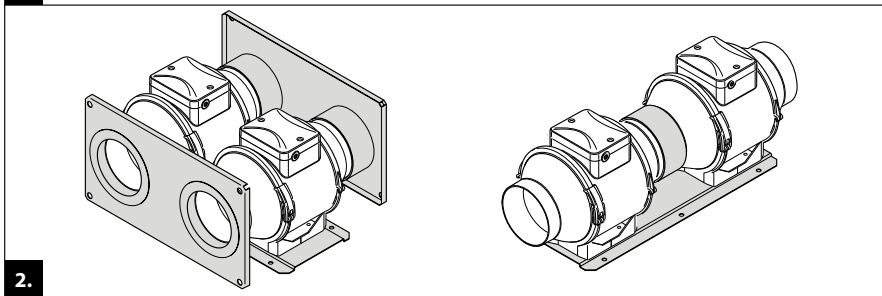
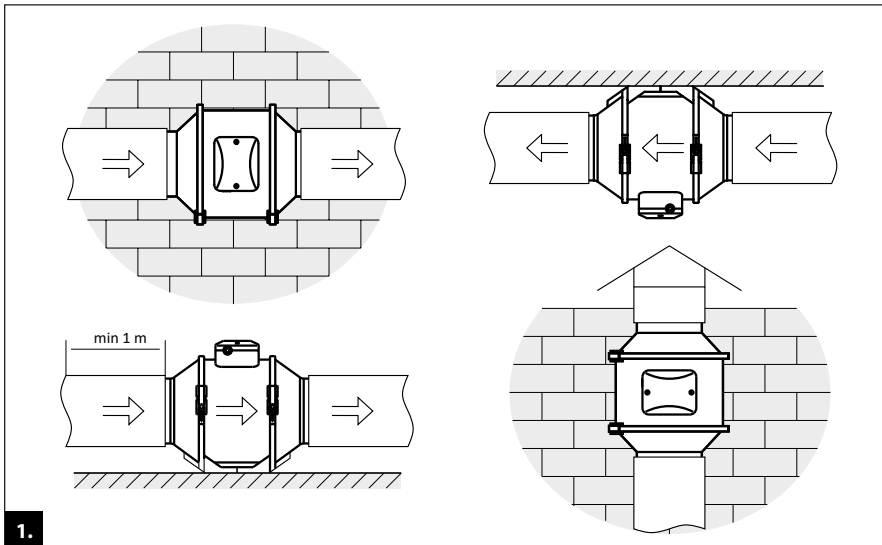
- zewnątrznymi nie są zmiany obudowy niezbędne do montażu urządzenia);
- uszkodzeń powstałych na skutek samowolnych przeróbek i zmian konstrukcyjnych urządzenia;
 - zmian i wykorzystania części i zespołów konstrukcyjnych urządzenia w sposób nieprzewidziany przez producenta;
 - użytkownika urządzenia niezgodnie z jego przeznaczeniem;
 - naruszenia przez użytkownika przepisów dotyczących instalacji urządzenia;
 - uszkodzeń wynikających z nieprzestrzegania zasad sterowania pracą urządzenia;
 - uszkodzeń powstałych na skutek podłączenia urządzenia do sieci zasilającej o napięciu innym, niż określone w Podręczniku użytkownika i naklejce na obudowie wentylatora;
 - uszkodzeń w pracy urządzenia na skutek wahań napięcia i przepięć sieci energetycznej;
 - uszkodzeń powstałych na skutek samowolnych napraw przez użytkownika;
 - uszkodzeń powstałych na skutek napraw przez osoby nieuprawnione przez producenta;
 - wygaśnięcia okresu gwarancyjnego;
 - nieprzestrzegania przez użytkownika zaleceń dotyczących transportu urządzenia;
 - nieprzestrzegania przez użytkownika zaleceń dotyczących przechowywania urządzenia;
 - celowego uszkodzenia urządzenia przez osoby trzecie (akt wandalizmu);
 - uszkodzeń powstałych na skutek siły wyższej (pożar, powódź, trzęsienie ziemi, działania wojenne, blokady drogowe itp.);
 - naruszenia plomb, jeśli występują;
 - nieprzekazania do dyspozycji producenta Podręcznika użytkownika, zawierającego datę sprzedaży urządzenia;
 - nieprzekazania do dyspozycji producenta dowodu zakupu potwierdzającego nabycie urządzenia.

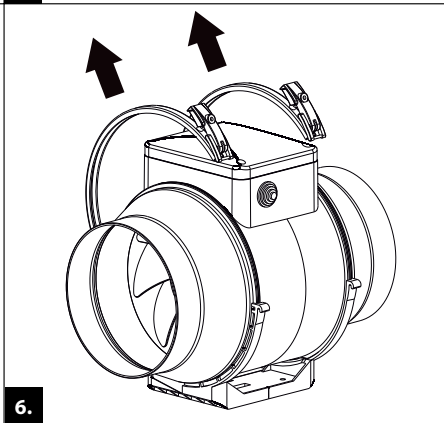
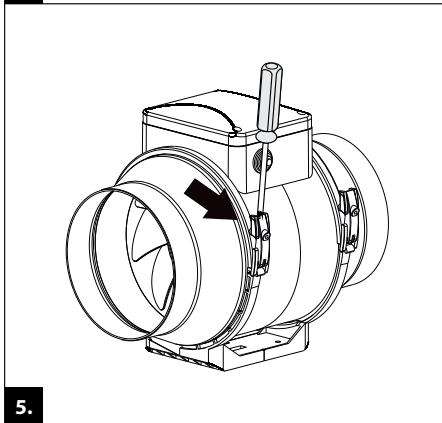
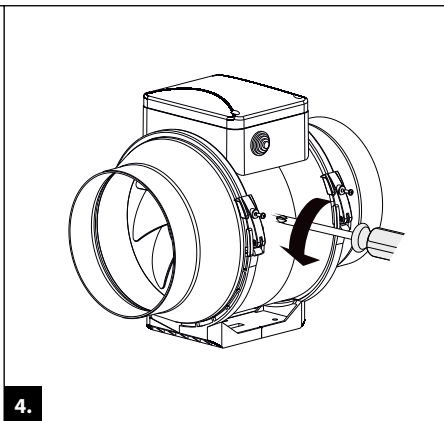
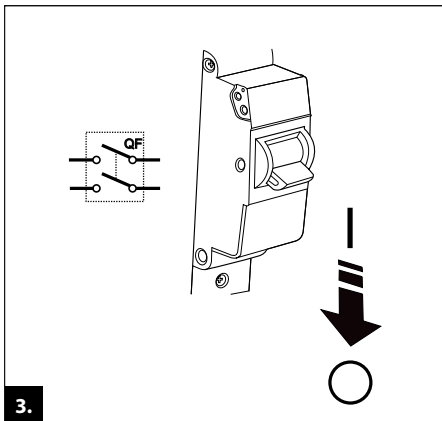


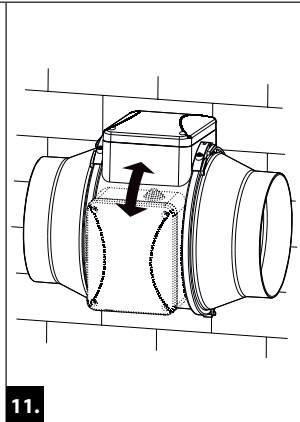
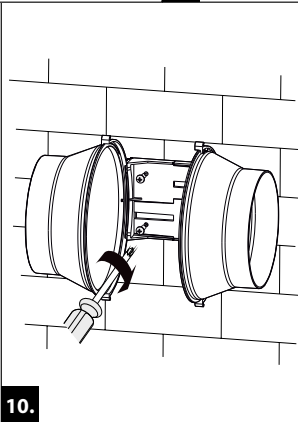
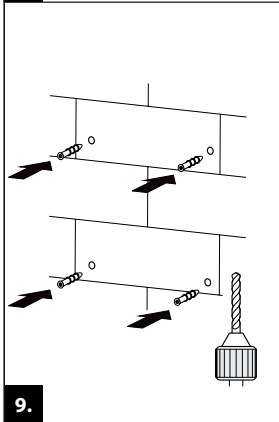
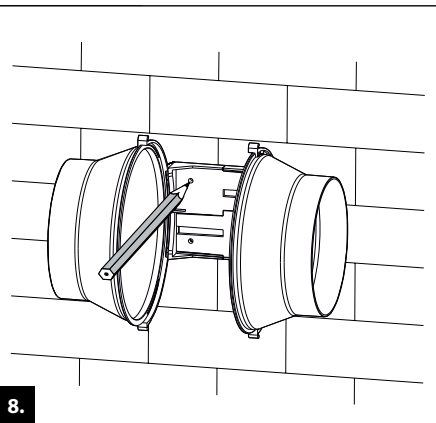
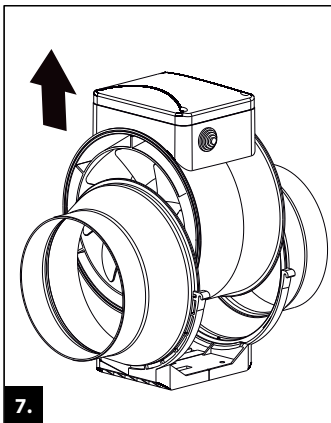
**PRZESTRZEGANIE WSZYSTKICH WYMAGAŃ ZAWARTYCH W PODRĘCZNIKU UŻYTKOWNIKA
ZAPEWNI NIEZAWODNĄ PRACĘ I DŁUGĄ ŻYWOTNOŚĆ URZĄDZENIA.**



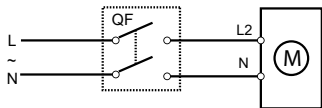
**PODSTAWĄ DOCHODZENIA ROSZCZENIA GWARANCYJNEGO JEST PRZEDSTAWIENIE PRZEZ
UŻYTKOWNIKA KOMPLETNEGO URZĄDZENIA, DOWODU ZAKUPU I PODRĘCZNIKA UŻYTKOWNIKA
Z DATĄ SPRZEDAŻY.**



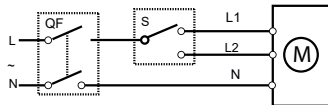




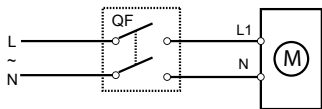
TT PRO XXX



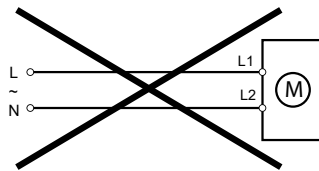
MAX



MAX / MIN

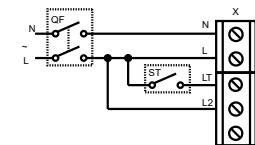


MIN

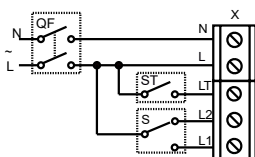


12.

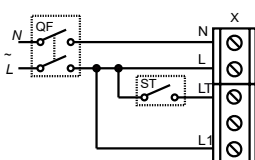
TT PRO XXX T



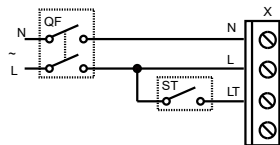
MAX



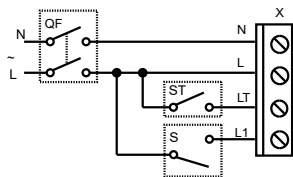
MAX / MIN



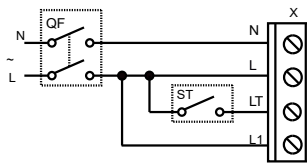
TABLICZKA ZACISKOWA 5 STYKOWA



MAX

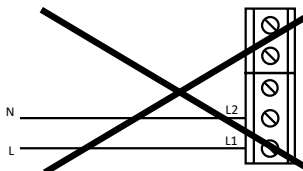


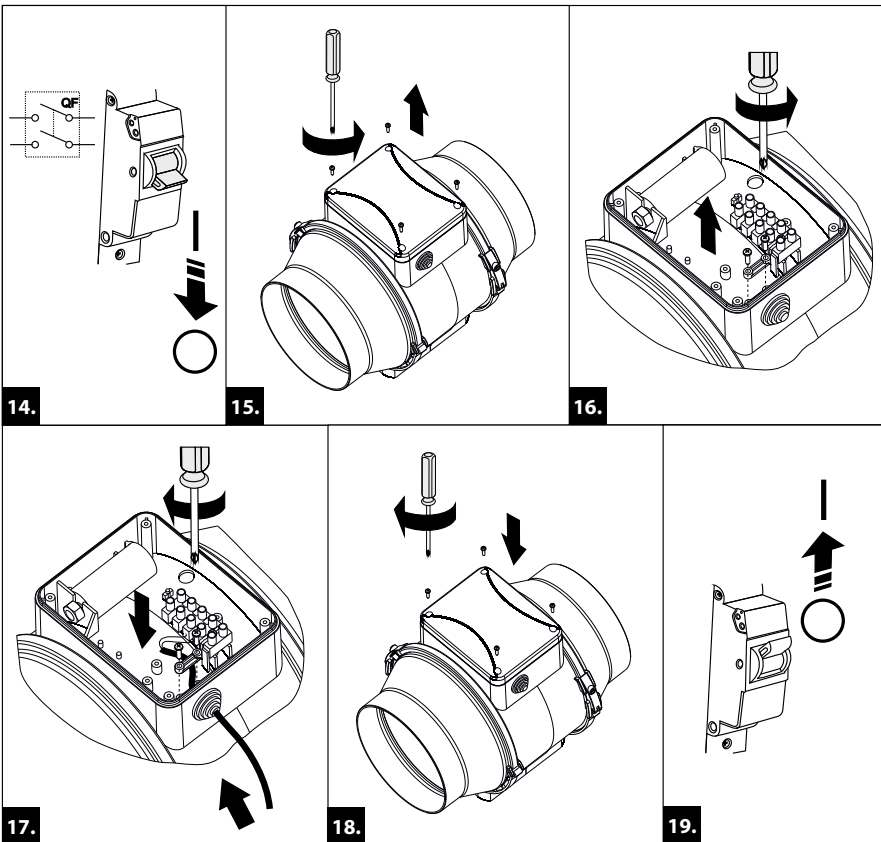
MAX / MIN

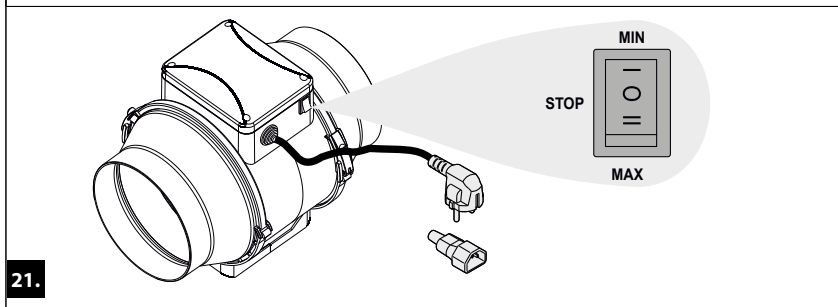
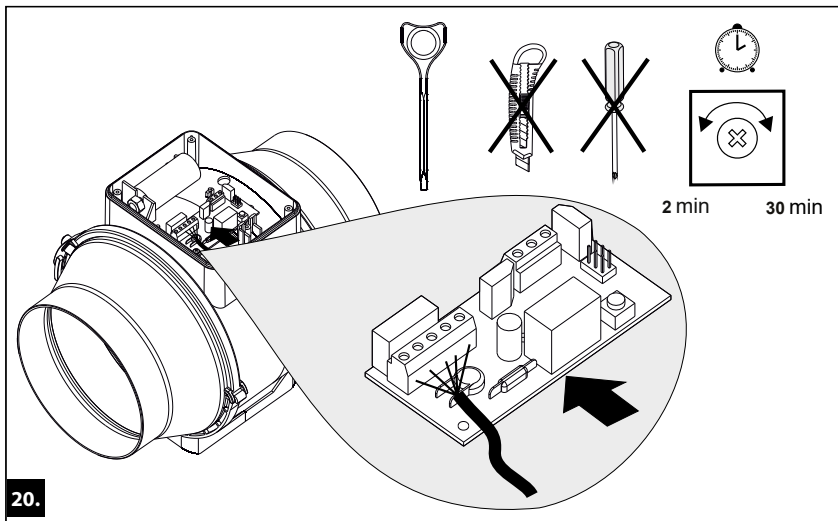


MIN

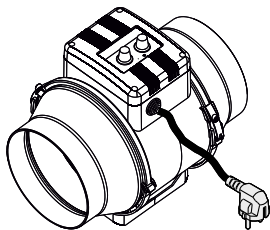
TABLICZKA ZACISKOWA 4 STYKOWA



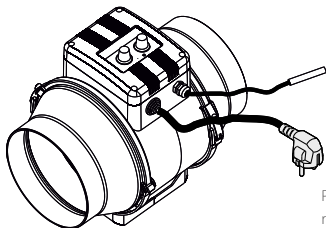




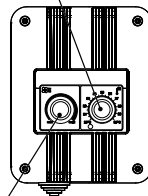
TT PRO U /U1/U2



TT PRO Un /U1n/U2n



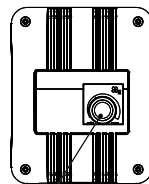
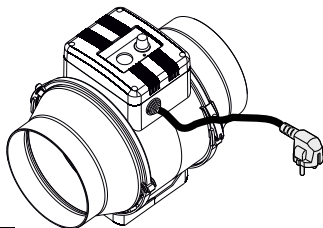
Pokrętko
regulatora prędkości



Pokrętko
regulatora termostatu

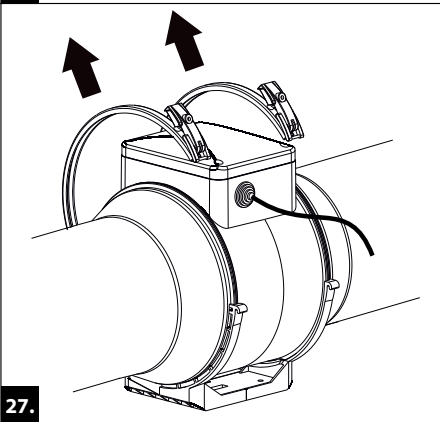
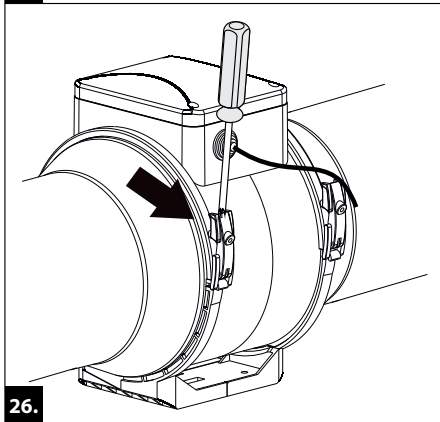
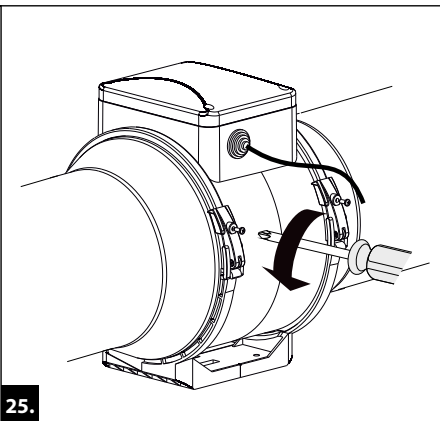
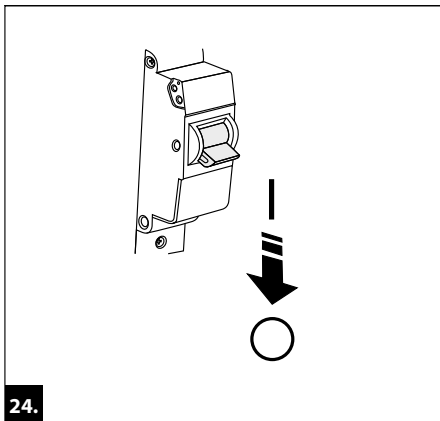
22.

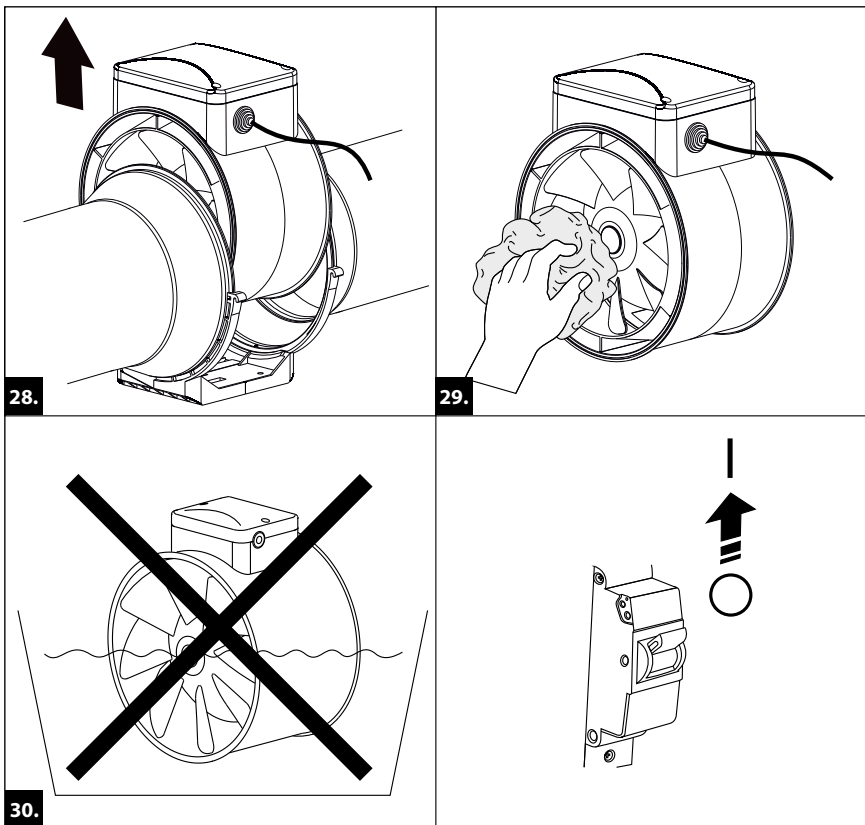
TT PRO P



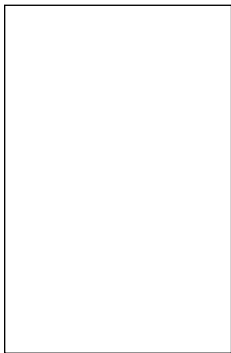
Pokrętko
regulatora prędkości

23.





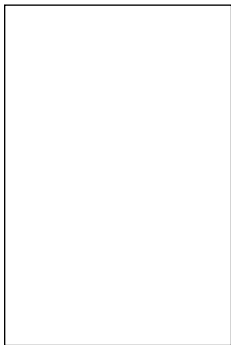
Znak kontroli



Sprzedawca
(nazwa i pieczęć sprzedawcy)



Data produkcji



Data sprzedaży



Potwierdzenie odbioru

TT PRO _____

Wentylator został dopuszczony do eksploatacji.

V77PL-05