

VK



Wentylator odśrodkowy

**SPIS TREŚCI**

Wymogi bezpieczeństwa .....	3
Przeznaczenie .....	5
Zestaw standardowy .....	5
Schemat oznaczenia referencyjnego.....	5
Dane techniczne.....	6
Budowa i zasada działania .....	7
Montaż i konfiguracja .....	8
Podłączenie do sieci elektrycznej.....	9
Konserwacja.....	10
Transport i przechowywanie.....	10
Warunki gwarancji .....	11
Potwierdzenie odbioru .....	12
Informacja o sprzedawcy .....	12
Potwierdzenie montażu .....	12
Karta gwarancyjna.....	12

Niniejszy Podręcznik użytkownika jest podstawowym dokumentem eksploatacyjnym przeznaczonym dla osób zajmujących się obsługą techniczną i użytkowaniem urządzenia.

Podręcznik użytkownika zawiera treści o przeznaczeniu, składzie, zasadzie działania, budowie i montażu urządzenia (-r) VK i wszystkich jego modyfikacji.

Personel techniczny i serwisowy powinien posiadać odpowiednie teoretyczne i praktyczne przygotowanie w zakresie systemów wentylacyjnych i przestrzegać zasad dotyczących bezpieczeństwa i higieny pracy oraz norm i standardów budowlanych, obowiązujących na terenie kraju.

## WYMOGI BEZPIECZEŃSTWA

Należy przestrzegać zaleceń niniejszego Podręcznika użytkownika oraz wszystkich obowiązujących lokalnych i krajowych norm i standardów budowlanych, technicznych i elektrycznych.

Wszystkie czynności związane z podłączeniem, konfiguracją, konserwacją i naprawą urządzenia należy wykonywać po odłączeniu napięcia zasilania.

**Montaż może być przeprowadzany przez osoby posiadające uprawnienia do samodzielnej pracy przy instalacjach elektrycznych o napięciu do 1000 V, po zapoznaniu się z treścią niniejszego Podręcznika użytkownika.**

Przed rozpoczęciem montażu urządzenia należy upewnić się, że nie doszło do żadnych widocznych uszkodzeń wirnika, obudowy i kratki. Należy upewnić się, czy w strefie przepływu powietrza i obudowie nie znajdują się żadne ciała obce, mogące uszkodzić wirnik.

Nie dopuszczać do uszkodzenia i deformacji obudowy! Odształcenie obudowy może spowodować zaklinowanie wirnika i wzrost poziomu hałasu.

Zabrania się użytkowania urządzenia w sposób niezgodny z jego przeznaczeniem oraz dokonywania jakichkolwiek modyfikacji i zmian konstrukcyjnych.

Urządzenie należy chronić przed niekorzystnym wpływem warunków atmosferycznych (deszcz, promieniowanie słoneczne itp.).

Powietrze, przepływające przez system wentylacyjny, nie może zawierać cząstek kurzu, substancji kleistych i materiałów włóknistych.

Zabrania się eksploatacji urządzenia w środowisku łatwopalnym i w strefie zagrożenia wybuchem (np. alkohol, benzyna, środki owadobójcze).

Nie należy zasłaniać i blokować wlotu i wylotu powietrza, gdyż może to zmniejszyć wydajność pracy urządzenia.

Nie używać urządzenia jako powierzchni roboczej ani miejsca do przechowywania przedmiotów.

Informacje zawarte w niniejszym Podręczniku użytkownika są aktualne w chwili sporządzenia dokumentu. Producent zastrzega sobie prawo do wprowadzenia zmian w zakresie danych technicznych, budowy i elementów konstrukcyjnych urządzenia w dowolnym momencie bez wcześniejszego powiadomienia.

Nigdy nie dotykać urządzenia mokrymi / wilgotnymi rękami lub będąc boso.

Urządzenie nie może być obsługiwane przez osoby (w tym dzieci) o ograniczonej sprawności fizycznej, sensorycznej i umysłowej, a także osoby nieposiadające odpowiedniej wiedzy i doświadczenia, chyba że znajdują się one pod nadzorem osoby odpowiedzialnej za ich bezpieczeństwo lub zostały poinstruowane odnośnie bezpiecznego użytkowania urządzenia i zrozumiały wynikające z tego zagrożenia.

Dzieci nie powinny bawić się urządzeniem.

Podłączenie do sieci elektrycznej należy wykonywać przez urządzenie odłączające, posiadające styki rozwiernie na wszystkich biegunach, zabezpieczające całkowite odłączenie zasilania w warunkach III kategorii przepięcia, wbudowane do sieci stacjonarnej zgodnie z przepisami instalacji urządzeń elektrycznych.

Wymianę uszkodzonego przedodu zasilającego należy powierzyć producentowi, przedstawicielowi serwisowemu albo osobie o odpowiednich kwalifikacjach.

Uwaga! Aby uniknąć niebezpieczeństwa związanego z nieumyślnym resetowaniem wyłącznika termicznego, urządzenie to nie może być zasilane przez zewnętrzne urządzenie przełączające (np. wyłącznik czasowy), ani podłączone do regularnie włączanego i wyłączanego obwodu.

Należy podjąć środki ostrożności, aby uniknąć cofania się gazów do pomieszczenia z systemów kominowych lub innych urządzeń spalających paliwo.

Przed usunięciem zabezpieczenia należy upewnić się, że urządzenie zostało odłączone od sieci zasilającej.

**OSTRZEŻENIE:** W przypadku wystąpienia nietypowych drgań i wibracji należy natychmiast zaprzestać użytkowania urządzenia i skontaktować się z producentem, działem serwisowym lub z personelem o odpowiednich kwalifikacjach.

Wymianę elementów zawieszenia należy powierzyć producentowi, serwisowi lub osobie o odpowiednich kwalifikacjach.



Produkt oznaczono ikoną przekreślonego kosza. Oznacza to, że nie wolno wyrzucać produktu/sprzętu łącznie z innymi odpadami. Kto wbrew powyższemu zakazowi umieszcza zużyty sprzęt łącznie z innymi odpadami, podlega karze grzywny. Każdy użytkownik, a w tym każde gospodarstwo domowe, ma obowiązek przekazać zużyty sprzęt do wyznaczonego punktu zbiórki, w celu właściwego przetworzenia. Informacji o punktach zbiórki udziela punkt informacyjny w lokalu sprzedażowym, w którym zakupiono sprzęt, a także każdy Urząd Miasta lub Gminy. Sprzęt elektryczny/elektroniczny przeznaczony do utylizacji należy do kategorii odpadów niebezpiecznych dla ludzi oraz środowiska naturalnego z uwagi na obecność substancji, mieszanin substancji oraz części składowych, które mogą zanieczyścić lub skażić wodę, glebę oraz powietrze. Prawidłowa utylizacja pozwala nie tylko na uniknięcie tych negatywnych konsekwencji, lecz również na odzyskanie cennych surowców, takich jak miedź, cyna, szkło, żelazo.

## PRZEZNACZENIE

Wentylator kanałowy odśrodkowy serii VK przeznaczony do wentylacji wywiewnej i nawiewnej pomieszczeń. Wentylator przeznaczony do montażu w przewodach powietrznych o przekroju okrągłym o średnicy 100, 125, 150, 200, 250 i 315 mm. Model o średnicy 150 mm jest przystosowany do montażu w przewodzie powietrznym o średnicy 150 lub 160 mm. Przetłaczane powietrze nie powinno zawierać mieszanek łatwopalnych lub wybuchowych, oparów czynnych chemicznie, substancji kleistych, materiałów włóknistych, gruboziarnistego pyłu, sadzy, tłuszczów lub czynników sprzyjających powstawaniu substancji szkodliwych (np. trucizny, pyłu, mikroorganizmów chorobotwórczych).

## ZESTAW STANDARDOWY

Nazwa	Ilość
Wentylator	1 szt.
Wkręty z kołkami rozporowymi	4 szt.
Wspornik	2 szt.
Podręcznik użytkownika	1 szt.
Opakowanie	1 szt.

## SCHEMAT OZNACZENIA REFERENCYJNEGO

**VK 100 Duo U 220 V/60 Hz**

### Parametry sieci elektrycznej

\_ : 220-240 V/50 Hz

**220 V/60 Hz**: napięcie zasilające 220-240 V, częstotliwość zasilania 60 Hz

### Opcje dodatkowe

**Q**: silnik o obniżonej mocy

**U**: regulator prędkości z termostatem elektronicznym i wbudowanym czujnikiem temperatury. Algorytm pracy według temperatury

**U1**: regulator prędkości z termostatem elektronicznym i wbudowanym czujnikiem temperatury. Algorytm pracy według timera

**Un**: regulator prędkości z termostatem elektronicznym i zewnętrznym czujnikiem temperatury na przewodzie o długości 4 m. Algorytm pracy według temperatury

**U1n**: regulator prędkości z termostatem elektronicznym i zewnętrznym czujnikiem temperatury na przewodzie o długości 4 m. Algorytm pracy według timera

**U2**: regulator prędkości z termostatem elektronicznym i wbudowanym czujnikiem temperatury. Algorytm pracy: włączenie i wyłączenie według temperatury

**U2n**: regulator prędkości z termostatem elektronicznym i zewnętrznym czujnikiem temperatury, przymocowanym do kabla o długości 4 m. Algorytm pracy: włączenie i wyłączenie według temperatury

**P**: wbudowany bezstopniowy regulator prędkości

**V**: wbudowany regulator prędkości (dla silników dwubiegowych)

**P1**: kabel sieciowy z wtyczką

### Silnik

\_ : asynchroniczny;

**Duo**: silnik dwubiegowy

### Średnica przewodu powietrznego [mm]

100; 125; 150; 200; 250; 315

### Seria

**VK**: Wentylator odśrodkowy

**VKS**: Wentylator odśrodkowy z silnikiem o zwiększonej mocy

## DANE TECHNICZNE

Wentylator jest przeznaczony do użytkowania w temperaturze otaczającego powietrza w zakresie od +1 °C do +40 °C i wilgotności względnej do 80 %. Stopień ochrony przed dostępem do części niebezpiecznych i przenikaniem wody: IPX4

Pod względem ochrony przeciwporażeniowej urządzenie należy do II klasy ochronności.

Konstrukcja centrali jest stale udoskonalana, dlatego niektóre modele mogą nieznacznie różnić się od opisanych w niniejszym Podręczniku użytkownika.

Parameter	VK 100 Q		VK 100		VK 125 Q		VK 125		VK 150	
Napięcie [V]	1~220-240									
Częstotliwość [Hz]	50	60	50	60	50	60	50	60	50	60
Moc [W]	62	63	80	81	61	64	79	81	80	84
Prąd [A]	0,38	0,38	0,34	0,34	0,38	0,4	0,34	0,35	0,35	0,37
Maks. wydajność powietrza [m³/h]	205	210	250	290	260	270	355	370	460	505
Prędkość obrotowa [min <sup>-1</sup> ]	2650	2710	2820	2890	2610	2680	2800	2830	2725	2840
Maks. temperatura przetłaczanego powietrza [°C]	-25...+60	-25...+40	-25...+60	-25...+40	-25...+60	-25...+40	-25...+60	-25...+40	-25...+60	-25...+40
Stopień ochrony	IPX4									

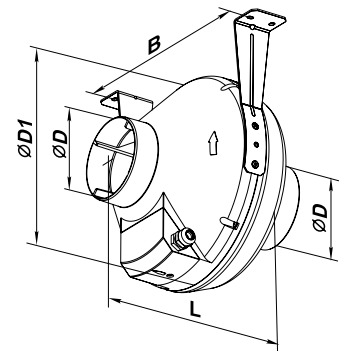
Parameter	VK 200		VKS 200		VK 250 Q		VK 250		VK 315		VKS 315
Napięcie [V]	1~220-240										
Częstotliwość [Hz]	50	60	50	60	50	60	50	60	50	60	50
Moc [W]	107	132	173	216	108	135	173	207	200	213	310
Prąd [A]	0,47	0,58	0,76	0,94	0,47	0,59	0,76	0,9	0,88	0,95	1,36
Maks. wydajność powietrza [m³/h]	780	890	930	1020	865	930	1080	1090	1340	1290	1700
Prędkość obrotowa [min <sup>-1</sup> ]	2660	2765	2125	2155	2560	2570	2090	2120	2655	2590	2590
Maks. temperatura przetłaczanego powietrza [°C]	-25...+60	-25...+40	-25...+60	-25...+40	-25...+60	-25...+40	-25...+60	-25...+40	-25...+60	-25...+40	-25...+60
Stopień ochrony	IPX4										

Parametry	VK 100 Duo		VK 125 Duo		VK 150 Duo		VK 200 Duo	
Prędkość	min	maks.	min	maks.	min	maks.	min	maks.
Napięcie [V/50 Hz]	1~220-240							
Moc [W]	45	57	45	58	46	59	83	95
Prąd [A]	0,21	0,25	0,21	0,26	0,22	0,26	0,37	0,43
Maks. wydajność powietrza [m³/h]	157	264	191	329	264	445	430	741
Prędkość obrotowa [min <sup>-1</sup> ]	1820	2440	1810	2380	1805	2420	1920	2470
Maks. temperatura przetłaczanego powietrza [°C]	-25...+60							
Stopień ochrony	IPX4							

Parametry	VK 250 Duo		VK 315 Duo	
Prędkość	min	maks.	min	maks.
Napięcie [V/50 Hz]	1~220-240			
Moc [W]	147	176	143	173
Prąd [A]	0,66	0,76	0,68	0,76
Maks. wydajność powietrza [m³/h]	642	1126	758	1268
Prędkość obrotowa [min <sup>-1</sup> ]	1940	2370	1870	2410
Maks. temperatura przetłaczanego powietrza [°C]	-25...+60			
Stopień ochrony	IPX4			

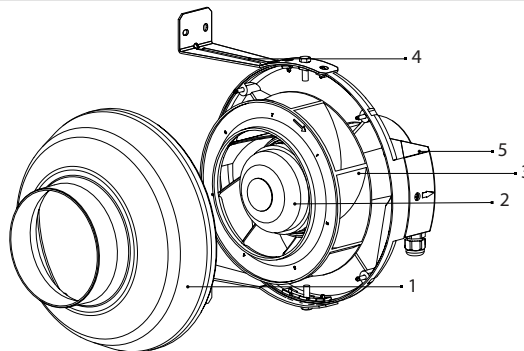
### Wymiary gabarytowe urządzenia [mm]

Model	Wymiary [mm]				Waga [kg]
	D	D1	B	L	
VK 100 Q/VK 100/VK 100 Duo	100	250	270	230	2,01
VK 125 Q/VK 125/VK 125 Duo	125	250	270	220	2,2
VK 150/VK 150 Duo	150/160	300	310	286	2,45
VK 200/VK 200 Duo	200	340	354	276	3,0
VKS 200	200	340	354	276	4,3
VK 250 Q/VK 250/VK 250 Duo	250	340	354	265	4,3
VK 315/VK 315 Duo	315	400	414	276	4,85
VKS 315	315	400	414	276	4,85



### BUDOWA I ZASADA DZIAŁANIA

1. Obudowa
2. Silnik
3. Wirnik
4. Wspornik montażowy
5. Puszka zaciskowa



Wentylator jest wyposażony w silnik jednofazowy z wirnikiem zewnętrznym, wyposażonym w wirnik odśrodkowy; model serii "Duo" — z dwubiegowym silnikiem asynchronicznym. Wentylator jest zaprojektowany do pracy ciągłej bez odłączania od sieci zasilającej.

#### Algorytm pracy sterownika

Model wentylatora **VK U/U1/U2** jest wyposażony w elektroniczny moduł TSC (regulator prędkości z termostatem elektronicznym) służący do automatycznej regulacji prędkości obrotowej wentylatora (przepływu powietrza) w zależności od temperatury powietrza. Na pokrywie puszek zaciskowej znajdują się 2 pokręta sterujące do:

- nastawy prędkości;
- ustawiania progu zadziałania termostatu.

Wentylator jest wyposażony w dwa wskaźniki:

- wskaźnik czujnika temperatury (dalej w tekście WCT) - kolor żółty;
- wskaźnik kontroli silnika (dalej w tekście WKS) - kolor zielony/czerwony.

Przy włączeniu wentylatora wskaźnik WCT sygnalizuje algorytm pracy centrali:

- jeden impuls — U
- dwa impulsy — U1
- trzy impulsy — U2

Wskaźnik WKS świeci na zielono, gdy silnik obraca się i na czerwono, gdy silnik jest zatrzymany (lub obraca się bardzo wolno).

W celu ustawienia progu zadziałania termostatu należy przekręcić pokrętkę regulacji temperatury zgodnie z ruchem wskazówek zegara, aby zwiększyć wartość lub w odwrotnym kierunku, aby zmniejszyć wartość nastawy.

W celu ustawienia prędkości obrotowej (przepływu powietrza) należy obrócić pokrętkę regulatora prędkości w analogiczny sposób.

Regulator przepływu powietrza

Regulator temperatury

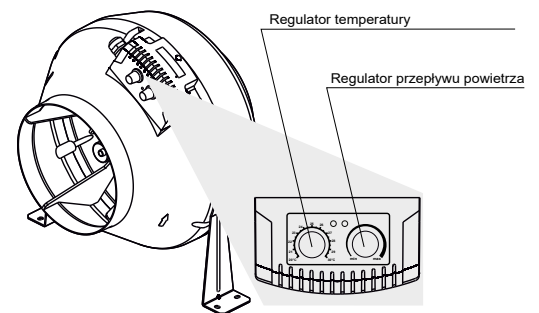
**VK U:** w podobnym przypadku przełączenia prędkości wentylatora odbywają się rzadko.

Gdy temperatura powietrza w pomieszczeniu przewyższy ustawioną wartość, wskaźnik WCT

włącza się i wentylator jest przełączany na maksymalną prędkość. Gdy temperatura spadnie poniżej ustawionego progu o 2 °C (lub, gdy temperatura pierwotnie wynosiła poniżej ustawionego progu), wskaźnik WCT wyłącza się i wentylator pracuje z ustawioną prędkością.

**VK U1:** Przełączenia prędkości odbywają się częściej w porównaniu z algorytmem pracy (**U**), ale minimalny czas trwania pracy na jednej prędkości wynosi 5 minut. Gdy temperatura powietrza w pomieszczeniu przewyższy ustawioną wartość, wskaźnik WCT włącza się i wentylator jest przełączany na maksymalną prędkość. Gdy temperatura powietrza spadnie poniżej ustawionego progu, wskaźnik WCT zaczyna migać, timer opóźniający rozpoczyna 5-minutowe odliczanie, po czym następuje przełączenie wentylatora na ustawioną prędkość i wskaźnik WCT gaśnie.

**VK U2:** Włączenie odbywa się tylko przy określonej temperaturze powietrza.



Gdy temperatura powietrza w pomieszczeniu przewyższy ustawioną wartość, wskaźnik WCT włącza się i wentylator jest przełączany na ustawioną prędkość. Gdy temperatura spadnie poniżej ustawionego progu o 2 °C (lub, gdy temperatura pierwotnie wynosiła poniżej ustawionego progu), wskaźnik WCT wyłączy się i wentylator zostanie zatrzymany.

#### Awaria czujnika temperatury

Kod awarii	Opis awarii
Dwa krótkie impulsy	Zwarcie czujnika temperatury
Jeden impuls	Zerwanie obwodu czujnika temperatury

#### Zatrzymanie silnika.

## MONTAŻ I KONFIGURACJA



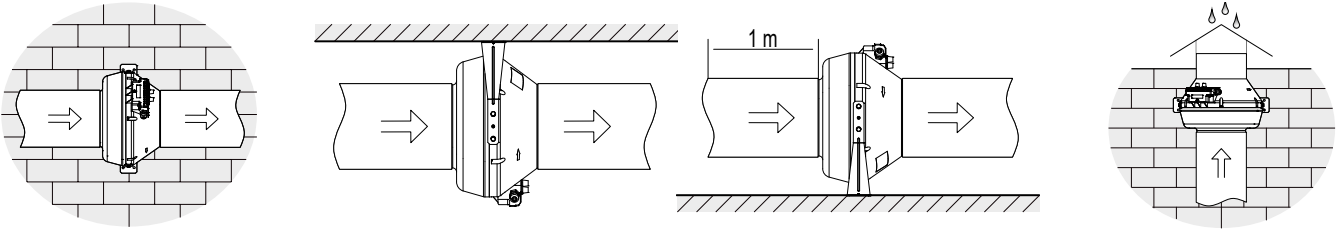
**PRZED PRZYSTĄPIENIEM DO PRAC MONTAŻOWYCH NALEŻY DOKŁADNIE ZAPOZNAĆ SIĘ Z TREŚCIĄ NINIEJSZEGO PODRĘCZNIKA UŻYTKOWNIKA.**

Wentylator jest przystosowany do montażu w pozycji pionowej lub poziomej na ścianie, suficie lub podłodze.

Kierunek przepływu powietrza musi być zgodny z kierunkiem strzałki na obudowie wentylatora.

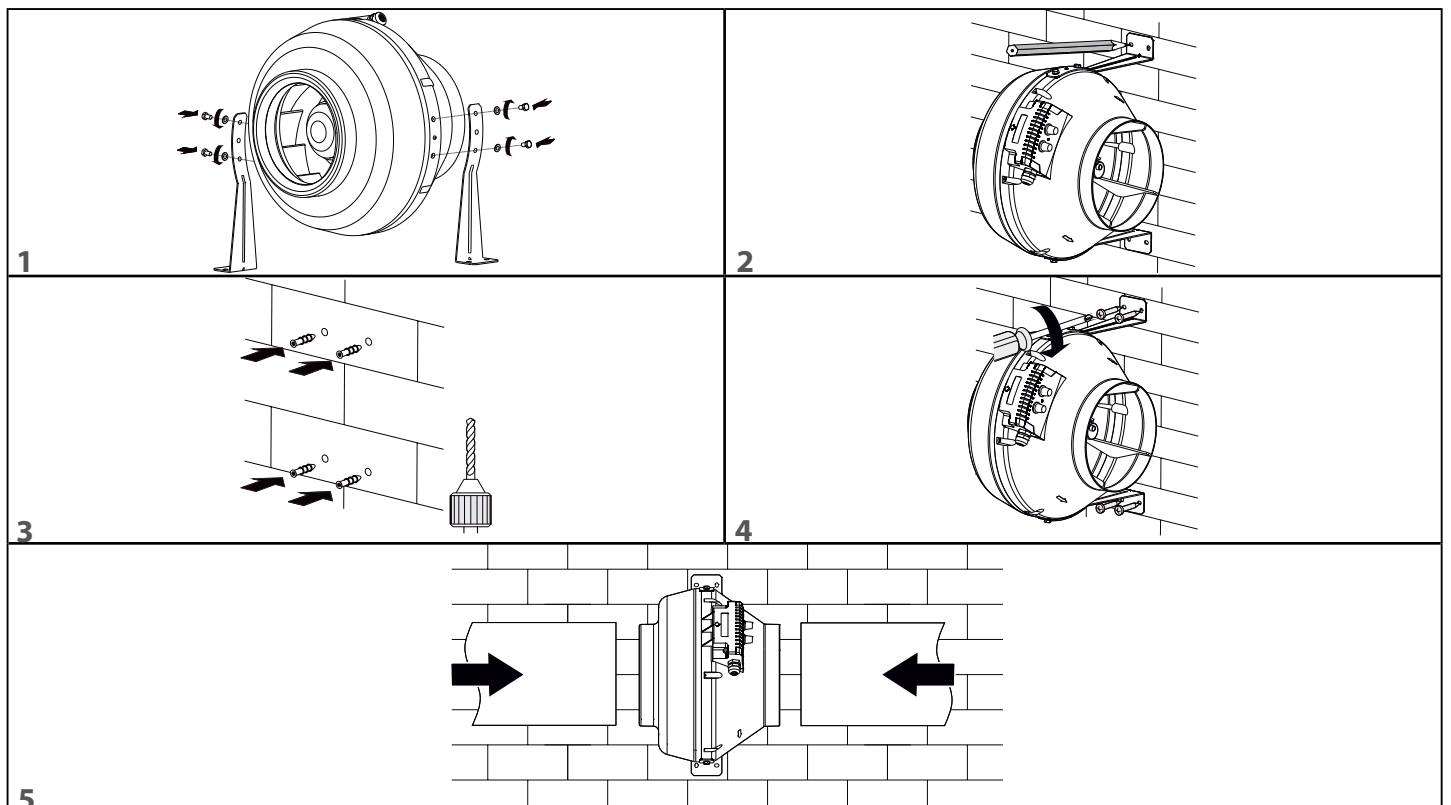
Podczas montażu w pozycji pionowej od strony króćca ssawnego należy zamontować daszek.

Podczas montażu w pozycji poziomej od strony króćca ssawnego należy zainstalować przewód powietrzny o długości min. 1 m.



#### Kolejność czynności montażowych

1. Wykręcić śruby po obu stronach obudowy, zainstalować wsporniki montażowe i dokręcić śruby, dopasowując otwory we wspornikach do otworów w obudowie.
2. Zaznaczyć miejsca wiercenia.
3. Wywiercić otwory pod kołki rozporowe w ścianie lub na suficie.
4. Zamocować wentylator za pomocą wkrętów.
5. Podłączyć do wentylatora przewody powietrzne o odpowiedniej średnicy.





## PODŁĄCZENIE DO SIECI ELEKTRYCZNEJ



**PRZED PRZYSTĄPIENIEM DO JAKICHKOLWIEK PRAC ZWIĄZANYCH Z OBSŁUGĄ URZĄDZENIA NALEŻY ODŁĄCZYĆ JE OD ŹRÓDŁA ZASILANIA.**  
**PODŁĄCZENIE URZĄDZENIA DO SIECI ZASILAJĄCEJ POWINNO BYĆ WYKONYWANE PRZEZ WYKWALIFIKOWANEGO ELEKTRYKA.**  
**WARTOŚCI ZNAMIONOWE PARAMETRÓW ELEKTRYCZNYCH URZĄDZENIA SĄ PODANE NA NAKLEJCE PRODUCENTA.**

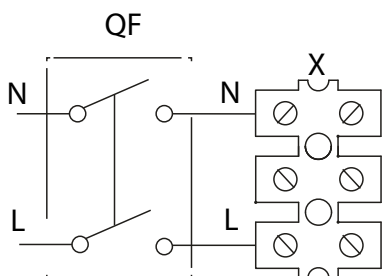


**JAKIEKOLWIEK ZMIANY W PODŁĄCZENIU WEWNĘTRZNYM SĄ ZABRONIONE I SKUTKUJĄ UTRATĄ PRAW Z TYTUŁU GWARANCJI.**

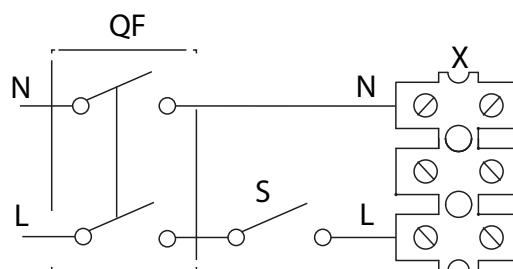
- Urządzenie jest zasilane z sieci elektrycznej o parametrach wskazanych w rozdziale "Dane techniczne" zgodnie ze schematem podłączeń elektrycznych. Podłączenie wentylatora do sieci elektrycznej odbywa się za pomocą izolowanych, wytrzymałych i odpornych termicznie przewodników (kabli, przewodów).
- Podczas wyboru przekroju przewodników należy uwzględnić maksymalnie dopuszczalny prąd obciążenia oraz temperaturę nagrzewania przewodu, uzależnioną od typu, izolacji, długości i sposobu ułożenia przewodu.
- Na wejściu zewnętrznym powinien być zainstalowany wbudowany do stacjonarnej sieci elektrycznej wyłącznik automatyczny QF, przerywający obwód elektryczny w przypadku zwarcia lub przeciążenia. Sposób montażu powinien zapewniać swobodny dostęp do wyłącznika w przypadku konieczności natychmiastowego odłączenia wentylatora. Wartość prądu znamionowego wyłącznika automatycznego musi być wyższa od wartości prądu maksymalnego, pobieranego przez urządzenie (rozdział "Dane techniczne" lub naklejka na urządzeniu). Zaleca się wybierać prąd znamionowy wyłącznika automatycznego z szeregu standardowego, następnego po prądzie maksymalnym podłączanego wyrobu. Wyłącznik automatyczny nie wchodzi w skład zestawu standardowego i jest nabywany osobno.

### SCHEMAT ELEKTRYCZNY

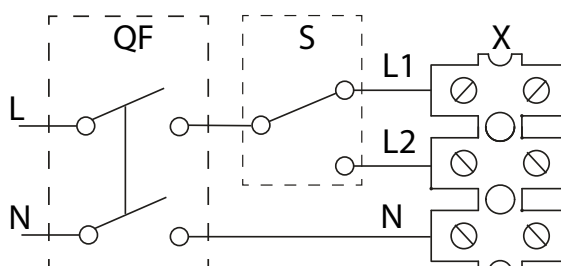
Schemat 1  
Podłączenie wentylatora do sieci elektrycznej



Schemat 2  
Podłączenie wentylatora do sieci elektrycznej z wyłącznikiem zewnętrznym



Schemat 3  
Podłączenie wentylatora Duo do sieci elektrycznej



#### Oznaczenia zacisków:

**L** — faza; **N** — przewód neutralny; **QF** — wyłącznik automatyczny; **S** — wyłącznik zewnętrzny (schematy 1, 2);  
**S** — przełącznik (schemat 3); **X** — wejściowa listwa zaciskowa.

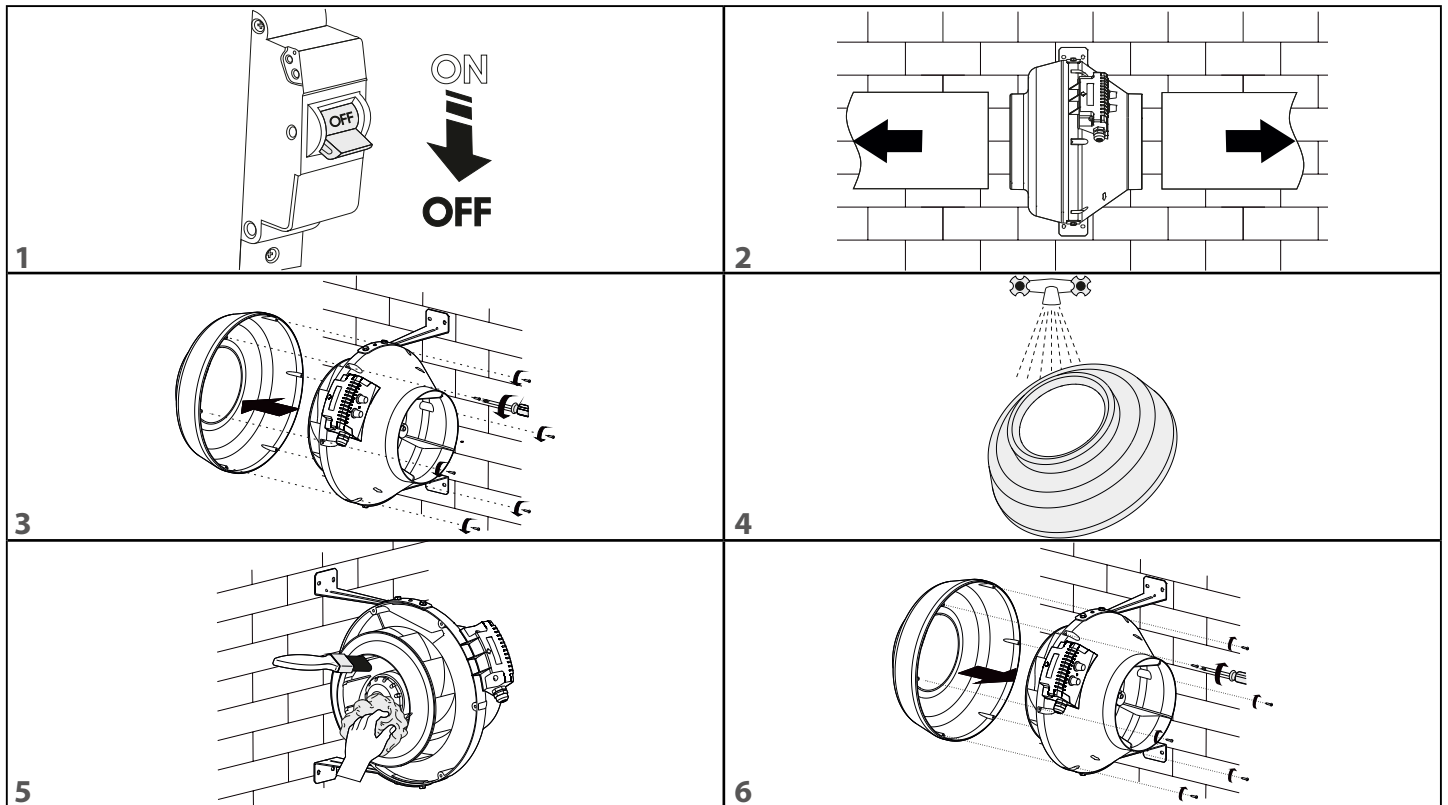
## KONSERWACJA



**KONSERWACJA URZĄDZENIA MUSI BYĆ PRZEPROWADZONA PO ODŁĄCZENIU URZĄDZENIA OD SIECI ZASILAJĄCEJ.**

Należy regularnie oczyszczać powierzchnię urządzenia (raz na 6 miesięcy) z kurzu i innych zanieczyszczeń.

Aby oczyścić wentylator należy wykręcić wkręty samogwintujące i zdjąć pokrywę. Oczyszczyć wentylator za pomocą miękkiej szmatki lub pędzelka, namoczonego w roztworze neutralnego środka myjącego. Należy uważać, aby woda nie dostała się do części elektrycznych urządzenia. Po oczyszczeniu należy wytrzeć powierzchnię do sucha. Zainstalować pokrywę wentylatora na pierwotnym miejscu i wkręcić wkręty samogwintujące.



## TRANSPORT I PRZECHOWYWANIE

- Urządzenie należy przechowywać w opakowaniu fabrycznym w suchym wentylowanym pomieszczeniu o temperaturze od +5 °C do +40 °C i wilgotności względnej do 70 %.
- Obecność w powietrzu oparów i domieszek o właściwościach korodujących i uszkadzających izolację oraz szczelność połączeń jest niedopuszczalna.
- Podczas załadunku i rozładunku należy korzystać z odpowiednich podnośników, aby zapobiec ewentualnym uszkodzeniom urządzenia.
- Podczas załadunku i rozładunku urządzenia należy przestrzegać zaleceń dotyczących przemieszczania tego typu ładunków.
- Transport jest dozwolony dowolnym środkiem transportu pod warunkiem, że urządzenie będzie zabezpieczone przed opadami atmosferycznymi i uszkodzeniami mechanicznymi. Transport urządzenia jest dozwolony tylko w pozycji roboczej.
- Podczas załadunku i rozładunku należy zabezpieczyć urządzenie przed wstrząsami i uderzeniami.
- Jeśli transport i magazynowanie urządzenia odbywały się w niskiej lub ujemnej temperaturze zaleca się, aby uruchomienie urządzenia nastąpiło nie wcześniej niż po 3-4 godzinach przebywania w warunkach roboczych.

## WARUNKI GWARANCJI

Niniejszy produkt jest zgodny z europejskimi normami i standardami oraz wymaganiami w zakresie zabezpieczeń określonymi w Dyrektywie kompatybilności elektromagnetycznej i Dyrektywie niskonapięciowej. Z całą odpowiedzialnością oświadczamy, że niniejszy produkt jest zgodny z zasadniczymi wymaganiami bezpieczeństwa Dyrektywy kompatybilności elektromagnetycznej Parlamentu Europejskiego i Rady 2014/30/UE, Dyrektywy niskonapięciowej 2014/35/UE oraz Dyrektywy w sprawie oznakowania CE 93/68/EWG, które dotyczą zbliżenia ustawodawstw państw członkowskich, odnoszących się do kompatybilności elektromagnetycznej.

Okres gwarancji wynosi 24 miesiące od dnia sprzedaży urządzenia przez punkt sprzedaży detalicznej pod warunkiem, że użytkownik będzie przestrzegał zaleceń producenta dotyczących transportu, przechowywania, montażu i eksploatacji urządzenia.

Usterki w funkcjonowaniu urządzenia, powstałe w czasie trwania okresu gwarancyjnego z winy producenta, podlegają nieodpłatnej naprawie przez serwis producenta.

Naprawa gwarancyjna obejmuje prace związane z naprawą usterek i ma na celu umożliwienie wykorzystania urządzenia zgodnie z jego przeznaczeniem w trakcie trwania okresu objętego gwarancją.

Usunięcie usterek obejmuje wymianę lub naprawę elementów konstrukcyjnych urządzenia lub jego części i podzespołów.

### Naprawa gwarancyjna nie obejmuje:

- okresowej konserwacji;
- montażu/demontażu urządzenia;
- konfiguracji urządzenia.

Warunkiem dokonania naprawy gwarancyjnej jest udostępnienie kompletnego urządzenia serwisowi wraz z Podręcznikiem użytkownika, zawierającym datę sprzedaży oraz przedstawienie dowodu zakupu.

Model urządzenia musi być zgodny z modelem wymienionym w Podręczniku użytkownika.

W przypadku pytań dotyczących obsługi gwarancyjnej prosimy o kontakt ze sprzedawcą.

### Gwarancja nie ma zastosowania w przypadku:

- przekazania do dyspozycji producenta urządzenia w zestawie innym niż wymieniony w Podręczniku użytkownika, w tym także w przypadku demontażu przez użytkownika części i zespołów konstrukcyjnych urządzenia;
- niezgodności modelu urządzenia z danymi podanymi na opakowaniu i w Podręczniku użytkownika;
- nieterminowych przeglądów technicznych urządzenia;
- uszkodzeń zewnętrznych obudowy lub wewnętrznych uszkodzeń zespołów konstrukcyjnych urządzenia (uszkodzeniami zewnętrznymi nie są zmiany obudowy niezbędne do montażu urządzenia);
- uszkodzeń powstałych na skutek samowolnych przeróbek i zmian konstrukcyjnych urządzenia;
- zmian i wykorzystania części i zespołów konstrukcyjnych urządzenia w sposób nieprzewidziany przez producenta;
- użytkowania urządzenia niezgodnie z jego przeznaczeniem;
- naruszenia przez użytkownika przepisów dotyczących instalacji urządzenia;
- uszkodzeń wynikających z nieprzestrzegania zasad sterowania pracą urządzenia;
- uszkodzeń powstałych na skutek podłączenia urządzenia do sieci zasilającej o napięciu innym, niż określone w Podręczniku użytkownika i naklejce na obudowie wentylatora;
- uszkodzeń w pracy urządzenia na skutek wahań napięcia i przepięć sieci energetycznej;
- uszkodzeń powstałych na skutek samowolnych napraw przez użytkownika;
- uszkodzeń powstałych na skutek napraw przez osoby nieuprawnione przez producenta;
- wygaśnięcia okresu gwarancyjnego;
- nieprzestrzegania przez użytkownika zaleceń dotyczących transportu urządzenia;
- nieprzestrzegania przez użytkownika zaleceń dotyczących przechowywania urządzenia;
- celowego uszkodzenia urządzenia przez osoby trzecie (akt wandalizmu);
- uszkodzeń powstałych na skutek siły wyższej (pożar, powódź, trzęsienie ziemi, działania wojenne, blokady drogowe itp.);
- naruszenia plomb, jeśli występują;
- nieprzekazania do dyspozycji producenta Podręcznika użytkownika, zawierającego datę sprzedaży urządzenia;
- nieprzekazania do dyspozycji producenta dowodu zakupu potwierdzającego nabycie urządzenia.



**PRZESTRZEGANIE WSZYSTKICH WYMAGAŃ ZAWARTYCH W PODRĘCZNIKU  
UŻYTKOWNIKA ZAPEWNI NIEZAWODNĄ PRACĘ I DŁUGĄ ŻYWOTNOŚĆ URZĄDZENIA.**



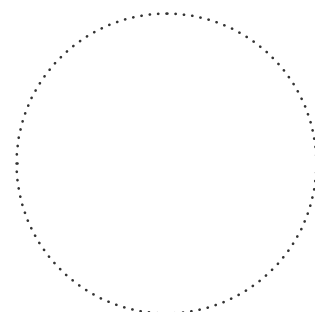
**PODSTAWĄ DOCHODZENIA ROSZCZENIA GWARANCYJNEGO JEST UDOSTĘPNIENIE  
PRZEZ UŻYTKOWNIKA KOMPLETNEGO URZĄDZENIA, DOWODU ZAKUPU I  
PODRĘCZNIKA UŻYTKOWNIKA Z DATĄ SPRZEDAŻY**

**POTWIERDZENIE ODBIORU**

<b>Typ produktu</b>	Wentylator odśrodkowy
<b>Model</b>	VK_____
<b>Numer seryjny</b>	
<b>Data produkcji</b>	
<b>Znak kontroli</b>	

**INFORMACJA O SPRZEDAWCY**

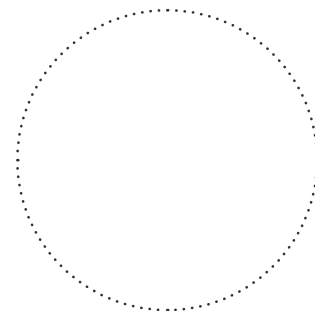
<b>Nazwa punktu sprzedaży</b>	
<b>Adres</b>	
<b>Telefon</b>	
<b>E-mail</b>	
<b>Data zakupu</b>	
Potwierdzam odbiór urządzenia z pełnym wyposażeniem i Podręcznikiem użytkownika. Zapoznałam(-em) się z warunkami gwarancji i je akceptuję.	
<b>Podpis nabywcy</b>	



Pieczęć sprzedawcy

**POTWIERDZENIE MONTAŻU**

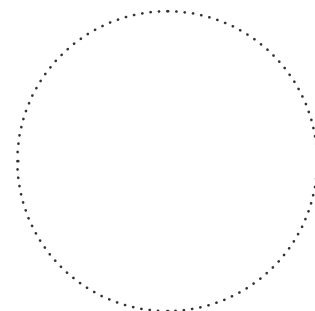
Centrala VK_____ zostało zainstalowane i podłączone do sieci elektrycznej zgodnie z wymogami niniejszego Podręcznika użytkownika.	
<b>Nazwa firmy</b>	
<b>Adres</b>	
<b>Telefon</b>	
<b>Dane instalatora</b>	
<b>Data przeprowadzenia montażu:</b>	<b>Podpis:</b>
Montaż przeprowadzono zgodnie z wymaganiami wszystkich obowiązujących lokalnych i krajowych norm i standardów budowlanych, elektrycznych i technicznych. Niniejszym potwierdzam, iż nie zgłaszam zastrzeżeń do pracy urządzenia.	
<b>Podpis:</b>	



Pieczęć instalatora

**KARTA GWARANCYJNA**

<b>Typ urządzenia</b>	Wentylator odśrodkowy
<b>Model</b>	VK_____
<b>Numer seryjny</b>	
<b>Data produkcji</b>	
<b>Data zakupu</b>	
<b>Okres gwarancji</b>	
<b>Sprzedawca</b>	



Pieczęć sprzedawcy







